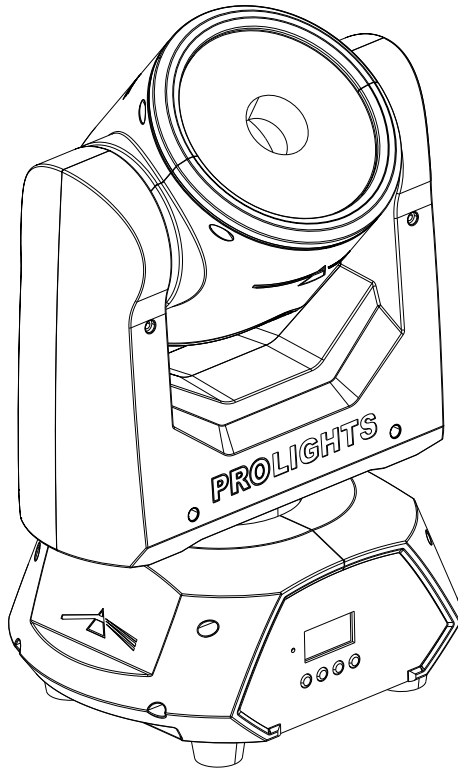


# PIXIE BEAM

BEAM MOVING HEAD



MANUALE UTENTE  
USER MANUAL

Music & Lights S.r.l. si riserva ogni diritto di elaborazione in qualsiasi forma delle presenti istruzioni per l'uso.  
La riproduzione - anche parziale - per propri scopi commerciali è vietata.

Al fine di migliorare la qualità dei prodotti, la Music&Lights S.r.l. si riserva la facoltà di modificare, in qualunque momento e senza preavviso, le specifiche menzionate nel presente manuale di istruzioni.  
Tutte le revisioni e gli aggiornamenti sono disponibili nella sezione 'Manuali' sul sito [www.musiclights.it](http://www.musiclights.it)

<b>INDICE</b>	<b>Sicurezza</b>	
	Avvertenze generali .....	4
	Attenzioni e precauzioni per l'installazione .....	4
	Informazioni generali .....	5
	<b>1 Introduzione</b>	
	1.1 Descrizione .....	6
	1.2 Specifiche tecniche .....	6
	1.3 Elementi di comando e di collegamento .....	8
	<b>2 Installazione</b>	
	2.1 Montaggio .....	9
	<b>3 Funzioni e impostazioni</b>	
	3.1 Funzionamento .....	10
	3.2 Impostazione base .....	10
	3.3 Struttura menu .....	11
	3.4 Modalità Slave Receive .....	12
	3.5 Operazioni in modalità automatica .....	12
	3.6 Modalità Musicale .....	12
	3.7 Sensibilità microfono .....	12
	3.8 Collegamento .....	13
	3.9 Modalità DMX .....	13
	3.10 Configurazioni canali DMX .....	13
	3.11 Indirizzamento DMX .....	13
	3.12 Collegamenti della linea DMX .....	15
	3.13 Costruzione del terminatore DMX .....	15
	3.14 Canali DMX .....	16
	3.15 Impostazioni del proiettore .....	19
	3.16 Impostazioni lampada .....	19
	3.17 Impostazioni display .....	19
	3.18 Informazioni sul dispositivo .....	20
	3.19 Reset delle funzioni .....	20
	3.20 Funzioni speciali .....	20
	<b>4 Manutenzione</b>	
	4.1 Manutenzione e pulizia del sistema ottico .....	22
	4.2 Sostituzione fusibile .....	22
	4.3 Risoluzione dei problemi .....	23

### Certificato di garanzia

#### Contenuto dell'imballo:

- PIXIE BEAM
- Staffa di fissaggio
- Cavo di segnale e alimentazione
- Cavo di sicurezza
- Manuale utente



**ATTENZIONE!** Prima di effettuare qualsiasi operazione con l'unità, leggere con attenzione questo manuale e conservarlo accuratamente per riferimenti futuri. Contiene informazioni importanti riguardo l'installazione, l'uso e la manutenzione dell'unità.



## SICUREZZA

### Avvertenze generali

- I prodotti a cui questo manuale si riferisce sono conformi alle Direttive della Comunità Europea e pertanto recano la sigla **CE**.
- Il dispositivo funziona con pericolosa tensione di rete 230V~. Non intervenire mai al suo interno al di fuori delle operazioni descritte nel presente manuale; esiste il pericolo di una scarica elettrica.
- È obbligatorio effettuare il collegamento ad un impianto di alimentazione dotato di un'efficiente messa a terra (apparecchio di Classe I secondo norma EN 60598-1). Si raccomanda, inoltre, di proteggere le linee di alimentazione delle unità dai contatti indiretti e/o cortocircuiti verso massa tramite l'uso di interruttori differenziali opportunamente dimensionati.
- Le operazioni di collegamento alla rete di distribuzione dell'energia elettrica devono essere effettuate da un installatore elettrico qualificato. Verificare che frequenza e tensione della rete corrispondono alla frequenza ed alla tensione per cui l'unità è predisposta, indicate sulla targhetta dei dati elettrici.
- L'unità non per uso domestico, solo per uso professionale.
- Evitare di utilizzare l'unità:
  - in luoghi soggetti a vibrazioni, o a possibili urti;
  - in luoghi a temperatura superiore ai 45°C.
- Evitare che nell'unità penetrino liquidi infiammabili, acqua o oggetti metallici.
- Non smontare e non apportare modifiche all'unità.
- Tutti gli interventi devono essere sempre e solo effettuati da personale tecnico qualificato. Rivolgersi al più vicino centro di assistenza tecnica autorizzato.
- Se si desidera eliminare il dispositivo definitivamente, consegnarlo per lo smaltimento ad un'istituzione locale per il riciclaggio.



### Attenzioni e precauzioni per l'installazione

- Se il dispositivo dovesse trovarsi ad operare in condizioni differenti da quelle descritte nel presente manuale, potrebbero verificarsi dei danni; in tal caso la garanzia verrebbe a decadere. Inoltre, ogni altra operazione potrebbe provocare cortocircuiti, incendi, scosse elettriche, rotture etc.
- Prima di iniziare qualsiasi operazione di manutenzione o pulizia sull'unità togliere la tensione dalla rete di alimentazione.
- È assolutamente necessario proteggere l'unità per mezzo di una fune di sicurezza. Nell'eseguire qualsiasi intervento attenersi scrupolosamente a tutte le normative (in materia di sicurezza) vigenti nel paese di utilizzo.
- Questo prodotto è solo per uso interno.
- La distanza minima tra il proiettore e le pareti circostanti deve essere superiore a 50 cm e non devono essere ostruite, in nessun caso, le aperture di aerazione.
- Installare l'unità in un luogo ben ventilato.
- Mantenere i materiali infiammabili ad una distanza di sicurezza dall'unità.
- La temperatura massima raggiungibile sulla superficie esterna dell'unità, in condizioni di regime termico, è elevata. Dopo lo spegnimento, attendere 15 minuti per il raffreddamento.
- I filtri, le lenti o gli schermi ultravioletti se danneggiati possono limitare la loro efficienza.
- I LED devono essere sostituiti se danneggiati o termicamente deformati.
- Non guardare direttamente il fascio luminoso. Tenete presente che i veloci cambi di luce possono provocare attacchi d'epilessia presso persone fotosensibili o epilettiche.

## INFORMAZIONI GENERALI

### Spedizioni e reclami

Le merci sono vendute “franco nostra sede” e viaggiano sempre a rischio e pericolo del distributore/cliente. Eventuali avarie e danni dovranno essere contestati al vettore. Ogni reclamo per imballi manomessi dovrà essere inoltrato entro 8 giorni dal ricevimento della merce.

### Garanzie e resi

Il prodotto è coperto da garanzia in base alle vigenti normative. Sul sito [www.musiclights.it](http://www.musiclights.it) è possibile consultare il testo integrale delle “Condizioni Generali di Garanzia”. Si prega, dopo l’acquisto, di procedere alla registrazione del prodotto sul sito [www.musiclights.it](http://www.musiclights.it). In alternativa il prodotto può essere registrato compilando e inviando il modulo riportato alla fine del manuale. A tutti gli effetti la validità della garanzia è avallata unicamente dalla presentazione del certificato di garanzia. Music & Lights constata tramite verifica sui resi la difettosità dichiarata, correlata all’appropriato utilizzo, e l’effettiva validità della garanzia; provvede quindi alla riparazione dei prodotti, declinando tuttavia ogni obbligo di risarcimento per danni diretti o indiretti eventualmente derivanti dalla difettosità.

## - 1 - INTRODUZIONE

### 1.1 DESCRIZIONE

PIXIE BEAM è il beam super-veloce della gamma Prolights, dal design compatto ed ultra-leggero (4 kg) in grado di eseguire movimenti PAN/TILT a velocità istantanea con un fascio di 4,5° super-concentrato.

### 1.2 SPECIFICHE TECNICHE

#### Sorgente luminosa

- 1x60W LED Osram Ostar RGBW FullColor
- Lux@3m: 11120
- Sistema di sintesi colore: miscelazione RGBW FullColor per possibilità cromatiche illimitate
- Controllo della temperatura colore
- Preset temperatura colore bianco: 3200K~8000K
- Flusso luminoso: 2000 lm
- Angolo di proiezione: 4,5°
- Diametro lente: 100 mm
- Vita media sorgente LED: >50'000 h

#### Dimmer/Shutter/Strobe/Colors

- Dimmer lineare 0-100%
- Shutter indipendente ed effetti di dissolvenza e random a velocità variabile
- Strobe: elettronico 1-25 flash/s
- Ruota colori virtuale con preset LEE e rainbow
- CTC su canale DMX indipendente
- Effetto Color Bounce

#### Elettronica

- Display black OLED ad alta risoluzione per accesso semplificato al menu di controllo, configurazione e assegnazione indirizzo
- Menu disponibile in lingua Inglese, francese, spagnolo
- 2 configurazioni DMX disponibili: 14/16 canali
- Segnale di ingresso ed uscita tramite connettori XLR 5p
- RDM ready per indirizzamento fixture, inversione display, inversione X/Y, ed altre impostazioni
- RDM per monitor di informazioni sul consumo di corrente, operazioni lampada, tensione di ingresso
- Firmware aggiornabile mediante interfaccia USB-DMX
- Funzione "Hibernation" quando si presenta una perdita del segnale DMX
- Reset delle funzioni da controllo remoto
- Timer ore di vita del proiettore
- Controllo temperatura periferiche di base, braccio, testa

#### Struttura e corpo mobile

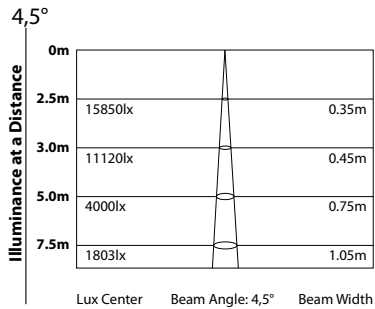
- Grado di isolamento: IP20
- Struttura in alluminio con coperture in policarbonato ad alta resistenza, colore nero
- Maniglie ergonomiche laterali per il trasporto
- Rotazione continua sugli assi di Pan e Tilt
- Numero massimo di giri per Pan e Tilt infinito: 10.000.000
- Riposizionamento automatico degli effetti in seguito a spostamenti accidentali
- Sospensione e fissaggio per mezzo di supporto omega con sistema di aggancio "quicklock"

### Alimentazione

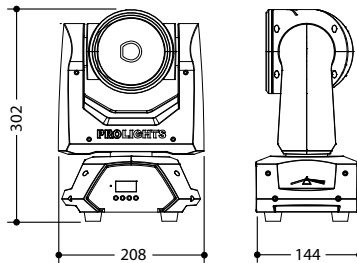
- Alimentazione: 100-240V 50/60Hz
- Connessioni: PowerCON IN/OUT - DMX 5p IN/OUT
- Consumo energetico: 85w

### Peso e dimensioni

- Peso: 4 kg
- Dimensioni (LxAxP): 208x302x144 mm

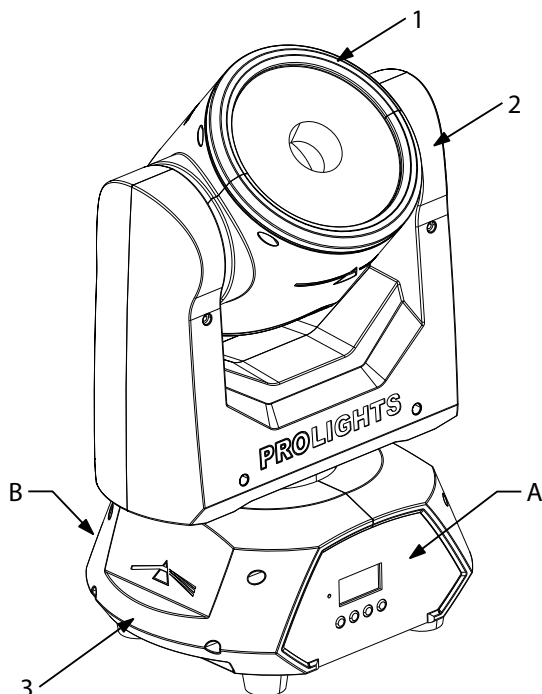


*Diagramma di luminosità*

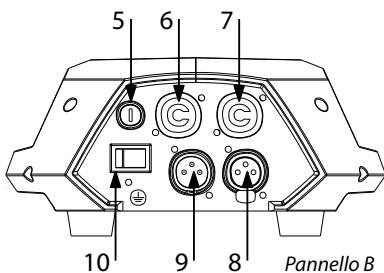
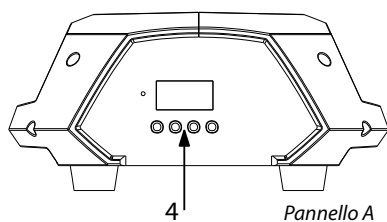


*Disegno tecnico*

## 1.3 ELEMENTI DI COMANDO E DI COLLEGAMENTO



1. TESTA MOBILE
2. BRACCIO GIREVOLE
3. MANIGLIA PER TRASPORTO
4. PANNELLO DI CONTROLLO con display LCD e 4 pulsanti per l'accesso e gestione delle diverse funzioni.
5. PORTAFUSIBILE: sostituire un fusibile difettoso solo con uno dello stesso tipo
6. POWER IN (PowerCON IN): per il collegamento ad una presa di rete (100-240V~/50-60Hz) tramite il cavo rete in dotazione.
7. POWER OUT (PowerCON OUT): collegamento per l'alimentazione all'unità successiva.
8. INTERRUTTORE ON/OFF
9. DMX OUT (XLR a 3 poli):  
1 = massa, 2 = DMX -, 3 = DMX +
10. DMX IN (XLR a 3 poli):  
1 = massa, 2 = DMX -, 3 = DMX +





## - 2 - INSTALLAZIONE

### 2.1 MONTAGGIO

La testa mobile PIXIE BEAM può essere collocata su un piano solido. Inoltre, grazie ai fori di fissaggio, l'unità può essere montata anche a testa in giù, su una traversa (fig.3). Per il fissaggio occorrono dei supporti robusti per il montaggio. Come si vede nell'illustrazione, i perni del sistema di aggancio rapido, dei supporti omega, sono da inserire nelle apposite sedi della piastra dove vengono bloccati con una rotazione in senso orario (fino all'arresto).

Assicurarsi che l'unità sia saldamente fissata al fine di evitare vibrazioni e scivolamenti durante il funzionamento. L'area di collocazione deve avere una stabilità sufficiente e supportare almeno 10 volte il peso dell'unità. Inoltre assicurarsi di rispettare tutte le avvertenze in materia di sicurezza. È assolutamente necessario assicurare il proiettore contro la caduta utilizzando un cavo di sicurezza: in particolare collegare il cavo in un punto adatto in modo che la caduta del proiettore non possa superare i 20 cm.

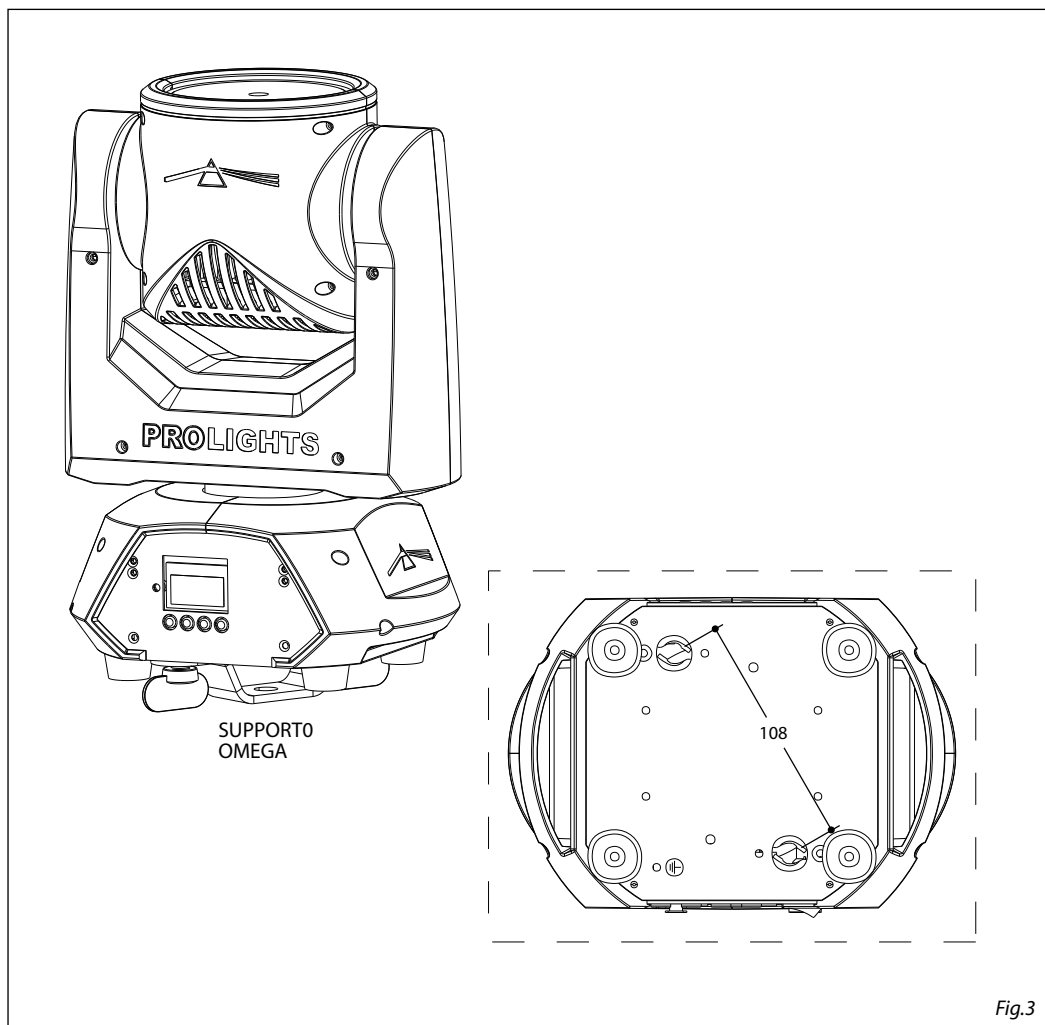


Fig.3

## - 3 - FUNZIONI E IMPOSTAZIONI

### 3.1 FUNZIONAMENTO

Per accendere la testa mobile PIXIE BEAM inserire la spina del cavo di alimentazione in una presa di rete (100-240V~/50-60Hz) e poi premere sull'interruttore ON/OFF posizionato sul pannello posteriore. La testa mobile e tutti i motori di comando si mettono in una precisa posizione di partenza. Poco dopo l'unità è pronta. Dopo l'uso spegnere l'unità attraverso il medesimo interruttore e staccare la spina dalla presa di rete.

### 3.2 IMPOSTAZIONE BASE

La testa mobile PIXIE BEAM dispone di un display LCD e di 4 pulsanti per l'accesso alle funzioni del pannello di controllo e la loro gestione (fig.4).

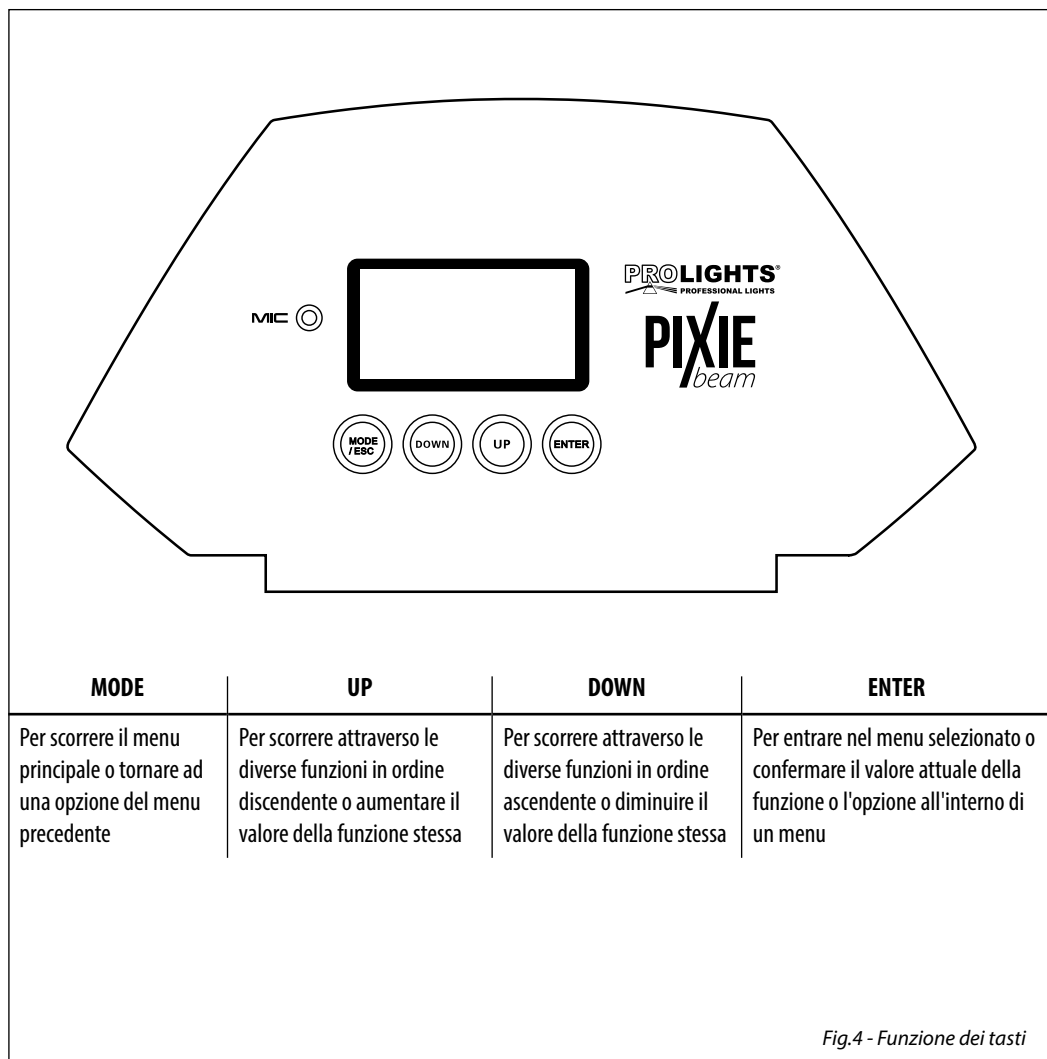


Fig.4 - Funzione dei tasti

## 3.3 STRUTTURA MENU

MENU				
1	<b>Connect</b>	⇒ DMX Address	⇒ Value (1-512)	DMX address setting
		Slave Rece	⇒	Choose Slave mode
		Sequence	⇒ Alone/Master	Choose Sequence mode
		Music	⇒ Alone/Master	Choose Sound mode
2	<b>Light</b>	⇒ Max Temperature	⇒ Value (80°-139° C)	Lamp off if temperature continuously over for 5 minutes
		Lamp Adjust	⇒ Pan, ... , ⇒ Value (000-255)	Adjust value of each channels
3	<b>Information</b>	⇒ Lamp Temp		Temperature of driver
4	<b>Set</b>	⇒ Reset	⇒ All	Reset
		Movement	⇒ Pan Reverse ⇒ ON/OFF	Pan Reverse
			Tilt Reverse ⇒ ON/OFF	Tilt Reverse
			Pan Degree ⇒ 540/630	Choose Pan Degree
			Encoders ⇒ ON/OFF	Encoder wheel on/off
			Move Mode ⇒ Standard/Smooth	Choose pan/tilt mode
		UI Set	⇒ Mic Sens. ⇒ Value (00-99%)	Sensitivity of Mic
			No Signal ⇒ Close/Hold/Auto/Music	Mode when no signal
			Fans Mode ⇒ Auto Speed/High Speed	Fans mode
			Hibernation ⇒ OFF/Min (01-99)	Sleeping mode
			Backlight ⇒ Always On/Min (02-60)	Show backlight time
			Flip Display ⇒ ON/OFF	Display 180°reverse
			User Mode ⇒ Standard/ Basic	Users mode
		Calibration	⇒ Password ⇒ 050	Insert to unlock the following settings
			Pan ⇒ Value (-128-127)	Calibrate channel value
			... ..	
		Software Ver.		IC Version
		Reload Def	⇒ ON/OFF Reload Default	Reload Default

### 3.4 MODALITÀ SLAVE RECEIVE

Questa modalità consente di collegare in linea più unità senza un controller. La prima unità sarà impostata come Master e le altre funzioneranno come Slave con lo stesso effetto.

Per impostare l'unità come Slave procedere come segue:

- Accedere al menu principale e premere il tasto UP/DOWN per scorrere nel menu, selezionare **Connect**, quindi premere il tasto ENTER per accedere al menu successivo.
- Premere il tasto ENTER e selezionare **Slave Receive** con il tasto UP/DOWN, quindi confermare la scelta con il tasto ENTER.
- Premere il tasto MODE/ESC più volte per uscire dal menu e per salvare le modifiche apportate.

Sull'unità master selezionare il programma desiderato come indicato al paragrafo 3.5.

Servirsi dei connettori DMX del PIXIE BEAM e di un cavo XLR per formare una catena di unità. In certe condizioni e lunghezze si consiglia di effettuare una terminazione come mostrato a pagina 15.

### 3.5 OPERAZIONI IN MODALITÀ AUTOMATICA

L'unità può svolgere il suo programma Show autonomamente. Prima di inviare un programma automatico in esecuzione è necessario impostare l'unità come Master/Alone:

- Accedere al menu principale e premere il tasto UP/DOWN per scorrere nel menu, selezionare **Connect**, quindi premere il tasto ENTER per accedere al menu successivo.
- Premere il tasto ENTER e selezionare **Sequence** con il tasto UP/DOWN, quindi confermare la scelta con il tasto ENTER.
- Premere il tasto UP/DOWN per selezionare la modalità di funzionamento:
  - **Master**, se l'unità è collegata in serie ad altre unità ed essa svolge la funzione di Master;
  - **Alone**, se l'unità non è collegata ad altre unità.
- Premere il tasto ENTER per confermare la scelta.
- Premere il tasto MODE/ESC più volte per uscire dal menu e per salvare le modifiche apportate.

L'unità entrerà in modalità automatica mandando in esecuzione il programma automatico.

### 3.6 MODALITÀ MUSICALE

Nella modalità musicale l'unità può essere comandata tramite la musica. In presenza di segnale musicale, con un determinato ritmo nei bassi e con volume sufficiente, tramite il microfono interno si comanda il senso e la velocità di rotazione nonché il cambio di colore. Se il comando musica non dovesse funzionare perfettamente, aumentare il volume o ridurre la distanza fra sorgente audio e l'unità oppure alternativamente aumentare la sensibilità del microfono.

- Accedere al menu principale e premere il tasto UP/DOWN per scorrere nel menu, selezionare **Connect**, quindi premere il tasto ENTER per accedere al menu successivo.
- Premere il tasto ENTER e selezionare **Music** con il tasto UP/DOWN, quindi confermare la scelta con il tasto ENTER.
- Premere il tasto UP/DOWN per selezionare la modalità di funzionamento:
  - **Master**, se l'unità è collegata in serie ad altre unità ed essa svolge la funzione di Master;
  - **Alone**, se l'unità non è collegata ad altre unità.
- Premere il tasto ENTER per confermare la scelta.
- Premere il tasto MODE/ESC più volte per uscire dal menu e per salvare le modifiche apportate.

L'unità entrerà in modalità musicale mandando in esecuzione un programma automatico a ritmo di musica.

### 3.7 SENSIBILITÀ MICROFONO

Selezionare questa funzione per impostare il valore della sensibilità del microfono per il controllo tramite comando musicale:

- Accedere al menu principale e premere il tasto UP/DOWN per scorrere nel menu, selezionare **Set**, quindi premere il tasto ENTER per accedere al menu successivo.
- Premere il tasto UP/DOWN per selezionare **UI Set** e premere il tasto ENTER per accedere al menu successivo **Mic Sens**.
- Premere il tasto ENTER e regolare il livello di sensibilità del microfono con il tasto UP/DOWN. Premere il tasto ENTER per confermare.
- Premere il tasto MODE/ESC più volte per uscire dal menu e per salvare le modifiche apportate.

### 3.8 COLLEGAMENTO

Si possono collegare più unità affinché tutte le unità secondarie abbiano lo stesso effetto luce dell'unità principale (Master).

1. Collegare l'uscita DMX OUT dell'unità principale con l'ingresso DMX IN della prima unità secondaria servendosi di un cavo XLR a 3 poli.
2. Collegare l'uscita DMX OUT della prima unità secondaria con l'ingresso DMX IN della seconda unità secondaria ecc.

### 3.9 MODALITÀ DMX

Per entrare nella modalità DMX procedere nel seguente modo:

- Accedere al menu principale e premere il tasto UP/DOWN per scorrere nel menu, selezionare **Connect**, quindi premere il tasto ENTER per accedere al menu successivo **DMX Address**. Premere il tasto ENTER.
- Impostare con i tasti direzionali il valore desiderato (**001-512**). Premere il tasto ENTER per confermare.
- Premere il tasto MODE/ESC più volte per uscire dal menu e per salvare le modifiche apportate.

### 3.10 CONFIGURAZIONI CANALI DMX

La testa mobile PIXIE BEAM dispone di 2 configurazioni dei canali DMX a cui si può accedere dal pannello di controllo.

- Accedere al menu principale e premere il tasto UP/DOWN per scorrere nel menu, selezionare **Set**, quindi premere il tasto ENTER per accedere al menu successivo.
- Premere il tasto UP/DOWN per selezionare **Users** e premere il tasto ENTER per accedere al menu successivo **User Mode**. Premere il tasto ENTER per confermare la scelta.
- Attraverso il tasto UP/DOWN selezionare la configurazione dei canali DMX desiderata (**Standard, Basic1**), quindi premere il tasto ENTER per confermare la scelta.
- Premere il tasto MODE/ESC più volte per uscire dal menu e per salvare le modifiche apportate.

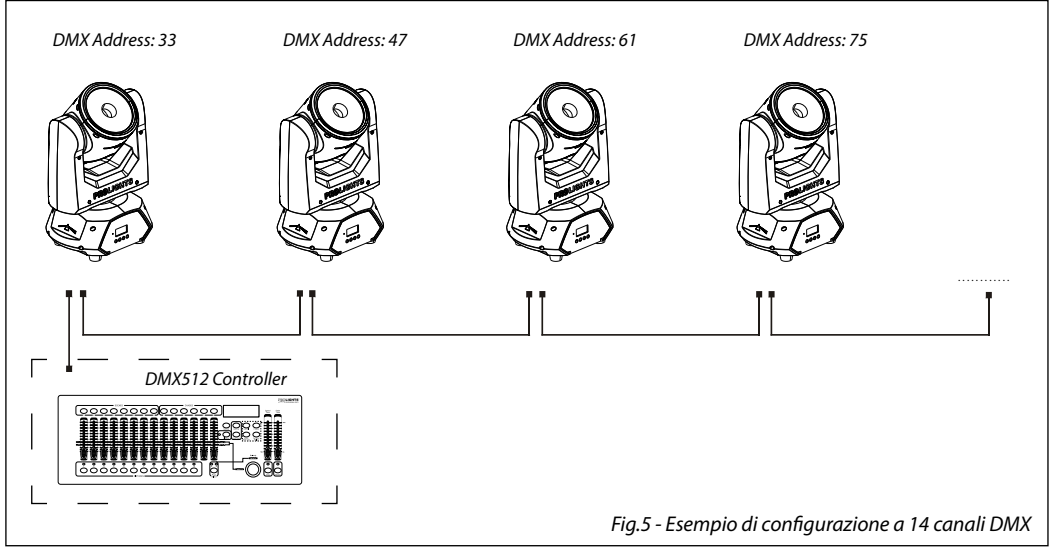
Le tabelle a pagina 16 indicano le modalità di funzionamento e i relativi valori DMX. Come interfaccia DMX, l'unità possiede dei contatti XLR a 3 poli.

### 3.11 INDIRIZZAMENTO DMX

Per il funzionamento tramite un'unità di comando luce con protocollo DMX512, è sufficiente collegare la testa mobile PIXIE BEAM al controller. Il proiettore dispone di configurazione dei canali DMX a cui si può accedere dal pannello di controllo. Per poter comandare PIXIE BEAM con un'unità di comando luce, occorre impostare l'indirizzo di start DMX per il primo canale DMX.

Se, per esempio, sull'unità di comando è previsto l'indirizzo 33 per comandare la funzione del primo canale DMX, si deve impostare sulla testa mobile PIXIE BEAM l'indirizzo di start 33. Le altre funzioni del pannello saranno assegnate automaticamente agli indirizzi successivi. Segue un esempio con indirizzo 33 di start:

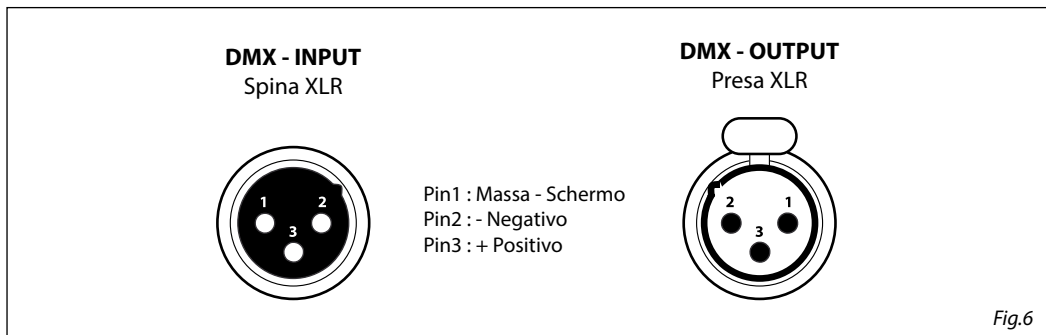
Numero canali DMX	Indirizzo di start (esempio)	Indirizzo DMX occupati	Prossimo indirizzo di start possibile per unità n°1	Prossimo indirizzo di start possibile per unità n°2	Prossimo indirizzo di start possibile per unità n°3
14	33	33-46	47	61	75
16	33	33-48	49	65	81



### 3.12 COLLEGAMENTI DELLA LINEA DMX

La connessione DMX è realizzata con connettori standard XLR. Utilizzare cavi schermati, 2 poli ritorti, con impedenza  $120\Omega$  e bassa capacità.

Per il collegamento fare riferimento allo schema di connessione riportato di seguito:



#### ATTENZIONE

La parte schermata del cavo (calza) non deve mai essere collegata alla terra dell'impianto; ciò comporterebbe malfunzionamenti delle unità e dei controller.

Per passaggi lunghi può essere necessario l'inserimento di un amplificatore DMX.

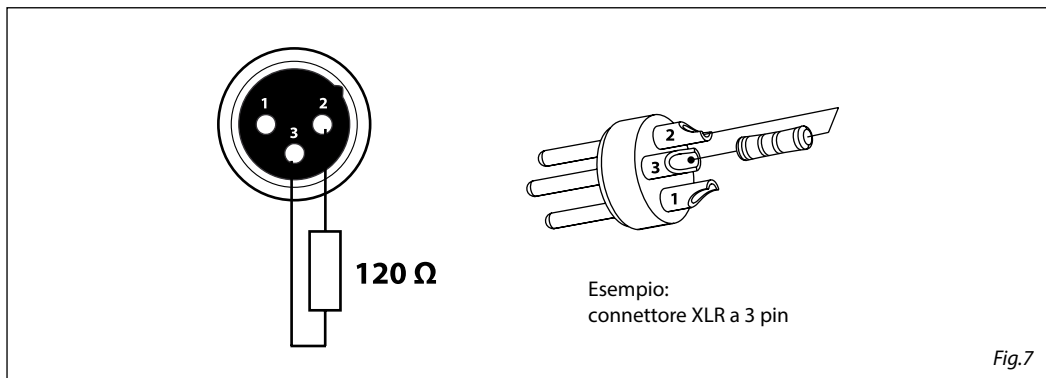
In tal caso, è sconsigliato utilizzare nei collegamenti cavo bilanciato microfonico poiché non è in grado di trasmettere in modo affidabile i dati di controllo DMX.

- Collegare l'uscita DMX del controller con l'ingresso DMX della prima unità;
- Collegare, quindi, l'uscita DMX con l'ingresso DMX della successiva unità; l'uscita di quest'ultima con l'ingresso di quella successiva e via dicendo finché tutte le unità sono collegate formando una catena.
- Per installazioni in cui il cavo di segnale deve percorrere lunghe distanze è consigliato inserire sull'ultima unità una terminazione DMX.

### 3.13 COSTRUZIONE DEL TERMINATORE DMX

La terminazione evita la probabilità che il segnale DMX 512, una volta raggiunta la fine della linea stessa venga riflesso indietro lungo il cavo, provocando, in certe condizioni e lunghezze, la sua sovrapposizione al segnale originale e la sua cancellazione.

La terminazione deve essere effettuata, sull'ultima unità della catena, con connettori XLR a 3 pin, saldando una resistenza di  $120\Omega$  (minimo  $1/4W$ ) tra i terminali 2 e 3, così come indicato in figura.



## 3.14 CANALI DMX

<b>BA1</b>	<b>STD</b>	<b>FUNCTION</b>	<b>DMX</b>
<b>14 Ch</b>	<b>16 Ch</b>		<b>Value</b>
1	1	<b>PAN</b> 0~100% <b>PAN Continuous Spin</b> Slow to Fast	000 - 255 000 - 255
	2	<b>PAN FINE</b> 0~100%	000 - 255
2	3	<b>TILT</b> 0~100% <b>TILT Continuous Spin</b> Slow to Fast	000 - 255 000 - 255
	4	<b>TILT FINE</b> 0~100%	000 - 255
3	5	<b>MOVEMENT SPEED</b> Fast to slow	000 - 255
4	6	<b>MOVEMENT FUNCTION</b> Normal Movement with backout PAN Forward Continuous Spin PAN Reverse Continuous Spin TILT Forward Continuous Spin TILT Reverse Continuous Spin PAN&TILT Forward Continuous Spin PAN&TILT Reverse Continuous Spin PAN Forward Spin & TILT Reverse Continuous Spin PAN Reverse Spin & TILT Forward Continuous Spin TBD	000 - 015 016 - 031 032 - 047 048 - 063 064 - 079 080 - 095 096 - 111 112 - 127 128 - 143 144 - 159 160 - 255
5	7	<b>SHUTTER</b> Shutter closed No function (shutter open) Strobe effect slow to fast No function (shutter open) Pulse-effect in sequences No function (shutter open) Random strobe effect slow to fast No function (shutter open)	000 - 031 032 - 063 064 - 095 096 - 127 128 - 159 160 - 191 192 - 223 224 - 255
6	8	<b>DIMMER</b> Close to Open	000 - 255
7	9	<b>VIRTUAL COLOR FUNCTION</b> On Function CTC Function Forward Spin	000 - 015 016 - 031 032 - 047



<b>BA1</b>	<b>STD</b>	<b>FUNCTION</b>	<b>DMX</b>
<b>14 Ch</b>	<b>16 Ch</b>		<b>Value</b>
7	9	Reverse Spin Continuous Color Bounce TBD	048 - 063 064 - 079 080 - 111 112 - 255
8	10	<b>VIRTUAL COLOR1</b> <b>CTC Function</b> Colour Temperature Correction 2000K->2700K White 3200K White 4200K White 5600K White 8000K <b>Forward Spin</b> Rainbow Effect (Slow->Fast) <b>Reverse Spin</b> Rainbow Effect (Slow->Fast) <b>Continuous &amp; Color Bounce</b> Black Red Green Blue White Red=0, Green->up, Blue=full, White=0 Red=0, Green=full,Blue->down,White=0 Red->up, Green=full,Blue=0,White=0 Red=full, Green->down,Blue=0,White=0 Red=full, Green=0,Blue->up,White=0 Red->down, Green=0,Blue=full,White=0	000 - 223 224 - 231 232 - 239 240 - 247 248 - 255 000 - 255 000 - 255 000 - 000 001 - 001 002 - 002 003 - 003 004 - 004 005 - 046 047 - 088 089 - 130 131 - 172 173 - 214 215 - 255
9	11	<b>VIRTUAL COLOR2 (Only on Color Bounce)</b> <b>Color Bounce</b> Black Red Green Blue White Red=0, Green->up, Blue=full, White=0 Red=0, Green=full,Blue->down,White=0 Red->up, Green=full,Blue=0,White=0 Red=full, Green->down,Blue=0,White=0 Red=full, Green=0,Blue->up,White=0 Red->down, Green=0,Blue=full,White=0	000 - 000 001 - 001 002 - 002 003 - 003 004 - 004 005 - 046 047 - 088 089 - 130 131 - 172 173 - 214 215 - 255
10	12	<b>RED</b> 0~100%	000 - 255

<b>BA1</b>	<b>STD</b>	<b>FUNCTION</b>	<b>DMX Value</b>
<b>14 Ch</b>	<b>16 Ch</b>		
11	13	<b>GREEN</b> 0~100%	000 - 255
12	14	<b>BLUE</b> 0~100%	000 - 255
13	15	<b>WHITE</b> 0~100%	000 - 255
14	16	<b>CONTROL</b> Normal Reset All Pan&Tilt Reset TBD Display Off Display On TBD TBD Hibernation TBD	000 - 007 008 - 015 016 - 023 024 - 055 056 - 063 064 - 071 072 - 079 080 - 087 088 - 095 096 - 255

### 3.15 IMPOSTAZIONI DEL PROIETTORE

È possibile modificare i parametri relativi al dispositivo procedendo nel seguente modo:

- Accedere al menu principale e premere il tasto UP/DOWN per scorrere nel menu, selezionare **Set**, quindi premere il tasto ENTER per accedere al menu successivo.
- Premere il tasto UP/DOWN per selezionare **Movement** e premere il tasto ENTER per procedere.
- Selezionare l'opzione proposta con il tasto UP/DOWN e premere il tasto ENTER per confermare.
  - **Pan Reverse** - Rotazione in senso opposto della testa mobile. **OFF** per disattivare la funzione (impostazione normale); **ON** per attivare la funzione (Pan Reverse).
  - **Tilt Reverse** - Inclinazione in senso opposto della testa mobile. **OFF** per disattivare la funzione (impostazione normale), **ON** per attivare la funzione (Tilt Reverse).
  - **Pan Degree** - Angolo di Pan. Selezionare **540°** oppure **630°** per impostare l'angolo massimo di rotazione della testa mobile.
  - **Encoders** - Riassetto posizione Pan/Tilt dopo spostamento accidentale. Selezionare **OFF** per disattivare la funzione oppure **ON** per attivare la funzione.
  - **Move Mode** - Tipo di movimento della testa mobile. Selezionare **Standard** per ottenere dei movimenti di Pan/Tilt fluidi e veloci, **Smooth** per avere dei movimenti di Pan/Tilt più lenti e morbidi.
- Premere il tasto ENTER per confermare la scelta.
- Premere il tasto MODE/ESC più volte per uscire dal menu e per salvare le modifiche apportate.

### 3.16 IMPOSTAZIONI LAMPADA

È possibile modificare i parametri relativi alla lampada del dispositivo procedendo nel seguente modo:

- Accedere al menu principale e premere il tasto UP/DOWN per scorrere nel menu, selezionare **Light**, quindi premere il tasto ENTER per accedere al menu successivo.
- Premere il tasto UP/DOWN per selezionare una delle seguenti impostazioni e premere il tasto ENTER per visualizzarla.
  - **Max Temperature** - Temperatura limite di funzionamento. Questa funzione permette di impostare la massima temperatura interna del proiettore, superata la quale la lampada del dispositivo si spegnerà automaticamente. Premere i tasti direzionali per impostare la temperatura desiderata nei limiti consentiti (80°-139°). Temperature interne inferiori ai 90° C non sono critiche. Si consiglia di attivare tale funzione per temperature superiori ai 90°.
  - **Lamp Adjust** - Regolazioni della lampada. Questa funzione consente di modificare tutti i parametri della lampada: **Pan, ... , etc.** Premere i tasti UP/DOWN per selezionare uno dei parametri e premere ENTER per modificarne il valore (000-255) attraverso i tasti UP/DOWN.
- Premere il tasto ENTER per confermare la scelta.
- Premere il tasto MODE/ESC più volte per uscire dal menu e per salvare le modifiche apportate.

### 3.17 IMPOSTAZIONI DISPLAY

È possibile modificare i seguenti parametri, relativi al display, seguendo la medesima procedura:

- Accedere al menu principale e premere il tasto UP/DOWN per scorrere nel menu, selezionare **Set**, quindi premere il tasto ENTER per accedere al menu successivo.
- Premere il tasto UP/DOWN per selezionare **UI Set** e premere il tasto ENTER per procedere.
- Premere il tasto UP/DOWN per selezionare una delle seguenti impostazioni relative al display e premere il tasto ENTER per visualizzarla.
  - **Backlight** - Retroilluminazione display Auto Off. Questa funzione permette di spegnere automaticamente la retroilluminazione del display dopo un determinato tempo che può essere impostato tramite i tasti direzionali. Per avere il display sempre acceso seleziona **Always On** oppure impostare un valore di **02-60 min** per far spegnere il display una volta trascorso il tempo scelto, dopo l'uscita dal menu.

- **Flip Display** - Orientamento del display. Questa funzione permette di ruotare il display di 180° per ottenere una migliore visualizzazione del display quando l'unità è appesa a testa in giù. Selezionare ON per attivare la funzione oppure OFF per disattivarla.
- Premere il tasto ENTER per confermare la scelta.
- Premere il tasto MODE/ESC più volte per uscire dal menu e per salvare le modifiche apportate.

### 3.18 INFORMAZIONI SUL DISPOSITIVO

Per visualizzare tutte le informazioni sul dispositivo procedere nel seguente modo:

- Accedere al menu principale e premere il tasto UP/DOWN per scorrere nel menu, selezionare **Information**, quindi premere il tasto ENTER per accedere al menu successivo.
  - **Lamp Temperature** - Attraverso la funzione **Temperature** è possibile visualizzare sul display la temperatura presente all'interno della testa mobile, dove è situata la lampada.
- Premere il tasto MODE/ESC più volte per uscire dal menu e per salvare le modifiche apportate.

### 3.19 RESET DELLE FUNZIONI

È possibile avviare un programma preimpostato per ripristinare la funzione selezionata:

- Accedere al menu principale e premere il tasto UP/DOWN per scorrere nel menu, selezionare **Set**, quindi premere il tasto ENTER per accedere al menu successivo.
- Premere il tasto UP/DOWN per selezionare **Reset** e premere il tasto ENTER per accedere al menu successivo.
- Premere il tasto ENTER per confermare la scelta ed attendere il ripristino della funzione selezionata.

### 3.20 FUNZIONI SPECIALI

La testa mobile PIXIE BEAM è dotata delle seguenti funzioni speciali:

#### No Signal

Selezionare questa funzione per impostare la modalità di funzionamento preferita da attivare nel caso in cui nell'unità non sia presente alcun segnale DMX di ingresso:

- Accedere al menu principale e premere il tasto UP/DOWN per scorrere nel menu, selezionare **Set**, quindi premere il tasto ENTER per accedere al menu successivo.
- Premere il tasto UP/DOWN per selezionare **UI Set** e premere il tasto ENTER per accedere al menu successivo.
- Premere il tasto UP/DOWN per scorrere nel menu, quindi selezionare **No Signal** e premere il tasto ENTER per confermare.
- Premere il tasto UP/DOWN per selezionare la modalità di funzionamento preferita: **Close/Hold/Auto/Music**.
- Premere il tasto ENTER per confermare la scelta.
- Premere il tasto MODE/ESC più volte per uscire dal menu e per salvare le modifiche apportate.

#### Fans Mode

Selezionare questa funzione per impostare la modalità di funzionamento delle ventole:

- Accedere al menu principale e premere il tasto UP/DOWN per scorrere nel menu, selezionare **Set**, quindi premere il tasto ENTER per accedere al menu successivo.
- Premere il tasto UP/DOWN per selezionare **UI Set** e premere il tasto ENTER per procedere.
- Premere il tasto UP/DOWN per scorrere nel menu, quindi selezionare **Fans Mode** e premere il tasto ENTER per confermare.
- Premere il tasto UP/DOWN per selezionare la modalità **Auto Speed/High Speed**, quindi premere il tasto ENTER per confermare la scelta.

- Premere il tasto MODE/ESC più volte per uscire dal menu e per salvare le modifiche apportate.

### Hibernation

Selezionare questa funzione per attivare la modalità standby nell'unità. Tale funzione si attiverà automaticamente dopo un periodo di inattività, definito dall'utente, senza segnale DMX in ingresso. Nella modalità standby la lampada e tutti i motori non verranno alimentati se nessun segnale viene inviato all'unità per un periodo definito dall'utente. L'unità farà un reset automatico e tornerà operativa non appena viene inviato il segnale DMX.

- Accedere al menu principale e premere il tasto UP/DOWN per scorrere nel menu, selezionare **Set**, quindi premere il tasto ENTER per accedere al menu successivo.
- Premere il tasto UP/DOWN per selezionare **UI Set** e premere il tasto ENTER per accedere al menu successivo.
- Premere il tasto UP/DOWN per scorrere nel menu, quindi selezionare **Hibernation** e premere il tasto ENTER per confermare.
- Selezionare il tempo desiderato attraverso i tasti direzionali oppure selezionare **OFF** per disabilitare tale funzione, quindi premere il tasto ENTER per confermare la scelta.
- Premere il tasto MODE/ESC più volte per uscire dal menu e per salvare le modifiche apportate.

### Calibration

Selezionare questa funzione per calibrare e regolare le ruote degli effetti nelle loro posizioni corrette:

- Accedere al menu principale e premere il tasto UP/DOWN per scorrere nel menu, selezionare **Set**, quindi premere il tasto ENTER per accedere al menu successivo.
- Premere il tasto UP/DOWN per selezionare **Calibration** e premere il tasto ENTER per procedere.
- Premere il tasto UP/DOWN per scorrere nel menu, quindi selezionare **Password** e premere il tasto ENTER per confermare.
- Tramite i tasti direzionali inserire la password 050 e premere il tasto ENTER per confermare.
- Una volta inserita la password è possibile impostare i valori di **Pan, ..., etc.** Premere il tasto UP/DOWN per scorrere nel menu, quindi selezionare una delle funzioni appena citate e premere il tasto ENTER per confermare la scelta.
- Attraverso i tasti direzionali inserire il valore desiderato, quindi premere il tasto ENTER per confermare la scelta.
- Premere il tasto MODE/ESC più volte per uscire dal menu e per salvare le modifiche apportate.

### Reload Default

Selezionare questa funzione per ripristinare l'unità alle impostazioni di fabbrica:

- Accedere al menu principale e premere il tasto UP/DOWN per scorrere nel menu, selezionare **Set**, quindi premere il tasto ENTER per accedere al menu successivo.
- Premere il tasto UP/DOWN per selezionare **Reload Default** e premere il tasto ENTER per procedere.
- Premere i tasti UP/DOWN per selezionare **ON** oppure **OFF**, quindi premere il tasto ENTER per confermare.

### Software Version

Selezionare questa funzione per visualizzare sul display la versione del software installata:

- Accedere al menu principale e premere il tasto UP/DOWN per scorrere nel menu, selezionare **Set**, quindi premere il tasto ENTER per accedere al menu successivo.
- Premere il tasto UP/DOWN per selezionare **Software Version**.
- Premere il tasto MODE/ESC più volte per uscire dal menu e per salvare le modifiche apportate.

## - 4 - MANUTENZIONE

### 4.1 MANUTENZIONE E PULIZIA DEL SISTEMA OTTICO

- Durante gli interventi, assicurarsi che l'area sotto il luogo di installazione sia libera da personale non qualificato.
- Spegnerne l'unità, scollegare il cavo di alimentazione ed aspettare finché l'unità non si sia raffreddata.
- Tutte le viti utilizzate per l'installazione dell'unità e le sue parti dovrebbero essere assicurate saldamente e non dovrebbero essere corrose.
- Alloggiamenti, elementi di fissaggio e di installazione (soffitto, truss, sospensioni) dovrebbero essere totalmente esenti da qualsiasi deformazione.
- Quando una lente ottica è visibilmente danneggiata a causa di rotture o graffi profondi, deve essere sostituita.
- I cavi di alimentazione devono essere in condizione impeccabile e dovrebbero essere sostituiti immediatamente nel momento in cui anche un piccolo problema viene rilevato.
- Al fine di proteggere l'unità da surriscaldamento, le ventole di raffreddamento (e nel caso) le aperture di ventilazione, devono essere pulite mensilmente.

Per mantenere funzionalità e rendimento ottimali per lungo tempo è indispensabile effettuare una pulizia periodica delle parti soggette all'accumulo di polveri e grassi. La frequenza con la quale effettuare le operazioni sotto indicate dipende da diversi fattori, quali la quantità di movimenti degli effetti e la qualità dell'ambiente di lavoro (umidità dell'aria, presenza di polvere, salsedine, ecc.). Per rimuovere lo sporco dal riflettore, dalle lenti e dai filtri usare un panno morbido inumidito di un qualsiasi liquido detergente per la pulizia del vetro. Annualmente si consiglia di sottoporre il proiettore a personale tecnico qualificato per una manutenzione straordinaria consistente almeno nelle seguenti operazioni:

- Pulizia generale delle parti interne.
- Ripristino della lubrificazione di tutte le parti soggette ad attrito tramite l'utilizzo di lubrificanti appropriati.
- Controllo visivo generale di componenti interni, cablaggio, parti meccaniche, ecc.
- Controlli elettrici, fotometrici e funzionali; eventuali riparazioni.

Attenzione: consigliamo che la pulizia interna sia eseguita da personale qualificato!

### 4.2 SOSTITUZIONE FUSIBILE

1. Assicurarsi di scollegare il cavo di alimentazione del proiettore prima di sostituire un fusibile bruciato.
2. Con un cacciavite, rimuovere il portafusibile dalla sua sede e il fusibile bruciato dal suo supporto; sostituire il fusibile con uno identico per tipologia e valore.
3. Inserire il portafusibile al suo posto e ricollegare l'alimentazione.

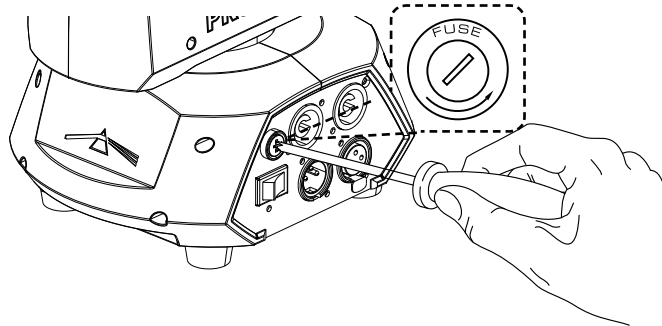


Fig.9

## 4.3 RISOLUZIONE DEI PROBLEMI

Anomalie	Possibili cause	Controlli e rimedi
Il proiettore non illumina	<ul style="list-style-type: none"> <li>• Mancanza di alimentazione di rete</li> <li>• Dimmer impostato a 0</li> <li>• Tutti i colori impostati a 0</li> <li>• LED difettoso/i</li> <li>• Scheda LED difettosa</li> </ul>	<ul style="list-style-type: none"> <li>• Verificare la presenza della tensione alimentazione</li> <li>• Incrementare i valori del canale dimmer</li> <li>• Incrementare i valori dei canali colori</li> <li>• Sostituire scheda LED</li> <li>• Sostituire scheda LED</li> </ul>
Bassa intensità di luce generale	<ul style="list-style-type: none"> <li>• Lenti sporche</li> <li>• Lente disallineata</li> </ul>	<ul style="list-style-type: none"> <li>• Pulire il dispositivo regolarmente</li> <li>• Installare il gruppo ottico correttamente</li> </ul>
Il proiettore non è alimentato	<ul style="list-style-type: none"> <li>• Mancanza di alimentazione di rete</li> <li>• Cavo di alimentazione danneggiato</li> <li>• Alimentatore interno difettoso</li> </ul>	<ul style="list-style-type: none"> <li>• Verificare la presenza della tensione alimentazione</li> <li>• Controllare il cavo di alimentazione</li> <li>• Sostituire l'alimentatore interno</li> </ul>
Il proiettore non risponde al DMX	<ul style="list-style-type: none"> <li>• Indirizzamento DMX errato</li> <li>• Cavo di segnale DMX difettoso</li> <li>• Rimbalzo segnale DMX</li> </ul>	<ul style="list-style-type: none"> <li>• Controllare il pannello di controllo e l'indirizzamento delle unità</li> <li>• Controllare il cavo di segnale DMX</li> <li>• Installare una terminazione DMX come suggerito</li> </ul>

Rivolgersi a un centro di assistenza tecnico autorizzato nel caso in cui il problema non sia riportato in tabella.

All rights reserved by Music & Lights S.r.l. No part of this instruction manual may be reproduced in any form or by any means for any commercial use.

In order to improve the quality of products, Music&Lights S.r.l. reserves the right to modify the characteristics stated in this instruction manual at any time and without prior notice.  
All revisions and updates are available in the 'manuals' section on site [www.musiclights.it](http://www.musiclights.it)



**TABLE OF CONTENTS****Safety**

General instructions .....	2
Warnings and installation precautions .....	2
General information .....	3

**1 Introduction**

1.1 Description .....	4
1.2 Technical specifications .....	4
1.3 Operating elements and connections .....	6

**2 Installation**

2.1 Mounting .....	7
--------------------	---

**3 Functions and settings**

3.1 Operation .....	8
3.2 Basic .....	8
3.3 Menu structure .....	9
3.4 Slave Receive mode .....	10
3.5 Operation in automatic mode .....	10
3.6 Music mode .....	10
3.7 Sensitivity microphone .....	10
3.8 Linking .....	11
3.9 DMX mode .....	11
3.10 DMX configuration .....	11
3.11 DMX addressing .....	11
3.12 Connection of the DMX line .....	13
3.13 Construction of the DMX termination .....	13
3.14 DMX control .....	14
3.15 Fixture settings .....	17
3.16 Lamp settings .....	17
3.17 Display settings .....	17
3.18 Fixture information .....	18
3.19 Reset functions .....	18
3.20 Special functions .....	18

**4 Maintenance**

4.1 Maintenance and cleaning the unit .....	20
4.2 Fuse replacement .....	20
4.3 Trouble shooting .....	21

**Warranty****Packing content**

- PIXIE BEAM
- Mount bracket
- Power supply cable and signal cable
- Safety rope
- User manual




**WARNING!** Before carrying out any operations with the unit, carefully read this instruction manual and keep it with care for future reference. It contains important information about the installation, usage and maintenance of the unit.



## SAFETY

### General instruction

- The products referred to in this manual conform to the European Community Directives and are therefore marked with **CE**.
- The unit is supplied with hazardous network voltage (230V~). Leave servicing to skilled personnel only. Never make any modifications on the unit not described in this instruction manual, otherwise you will risk an electric shock.
- Connection must be made to a power supply system fitted with efficient earthing (Class I appliance according to standard EN 60598-1). It is, moreover, recommended to protect the supply lines of the units from indirect contact and/or shorting to earth by using appropriately sized residual current devices.
- The connection to the main network of electric distribution must be carried out by a qualified electrical installer. Check that the main frequency and voltage correspond to those for which the unit is designed as given on the electrical data label.
- This unit is not for home use, only professional applications.
- Never use the fixture under the following conditions:
  - in places wet;
  - in places subject to vibrations or bumps;
  - in places with an ambient temperature of over 45°C.
- Make certain that no inflammable liquids, water or metal objects enter the fixture.
- Do not dismantle or modify the fixture.
- All work must always be carried out by qualified technical personnel. Contact the nearest sales point for an inspection or contact the manufacturer directly.
- If the unit is to be put out of operation definitively, take it to a local recycling plant for a disposal which is not harmful to the environment. 

### Warnings and installation precautions

- If this device will be operated in any way different to the one described in this manual, it may suffer damage and the guarantee becomes void. Furthermore, any other operation may lead to dangers like short circuit, burns, electric shock, etc.
- Before starting any maintenance work or cleaning the projector, cut off power from the main supply.
- Always additionally secure the projector with the safety rope. When carrying out any work, always comply scrupulously with all the regulations (particularly regarding safety) currently in force in the country in which the fixture's being used.
- For inside use only. Not designed for outside use.
- The minimum distance between the fixture and surrounding walls must be more than 50 cm and the air vents at the housing must not be covered in any case.
- Install the fixture in a well ventilated place.
- Keep any inflammable material at a safe distance from the fixture.
- The maximum temperature that can be reached on the external surface of the fitting, in a thermally steady state, is high. After power off, please cool down over 15 minutes.
- Shields, lenses or ultraviolet screens shall be changed if they have become damaged to such an extent that their effectiveness is impaired.
- The lamp (LED) shall be changed if it has become damaged or thermally deformed.
- Never look directly at the light beam. Please note that fast changes in lighting, e. g. flashing light, may trigger epileptic seizures in photosensitive persons or persons with epilepsy.

---

## GENERAL INFORMATION

### **Shipments and claims**

The goods are sold “ex works” and always travel at the risk and danger of the distributor. Eventual damage will have to be claimed to the freight forwarder. Any claim for broken packs will have to be forwarded within 8 days from the reception of the goods.

### **Warranty and returns**

The guarantee covers the fixture in compliance with existing regulations. You can find the full version of the “General Guarantee Conditions” on our web site [www.musiclights.it](http://www.musiclights.it). Please remember to register the piece of equipment soon after you purchase it, logging on [www.musiclights.it](http://www.musiclights.it). The product can be also registered filling in and sending the form available on your guarantee certificate. For all purposes, the validity of the guarantee is endorsed solely on presentation of the guarantee certificate. Music & Lights will verify the validity of the claim through examination of the defect in relation to proper use and the actual validity of the guarantee. Music & Lights will eventually provide replacement or repair of the products declining, however, any obligation of compensation for direct or indirect damage resulting from faultiness.

## - 1 - INTRODUCTION

### 1.1 DESCRIPTION

PIXIE BEAM is the super-fast beam of Prolights range, featuring compact and ultra-light design (4 kg) for PAN/TILT movements at stunning speed and a 4,5° highly concentrated beam.

### 1.2 TECHNICAL SPECIFICATIONS

#### Light source

- 1x60W LED Osram Ostar RGBW FullColor
- Lux@3m: 11120
- Colour synthesis: RGBW FullColor mixing for a limitless colour range variable CTC control
- White temperature presets: 3200K~8000K
- Luminous flux: 2000 lm
- Beam angle: 4,5°
- Diameter lens: 100 mm
- LED average life span: >50'000 h

#### Dimmer/Shutter/Strobe/Colors

- 0-100% linear dimmer
- Independent shutter and fading effects with adjustable speed
- Strobe: Electronic 1-25 flash/s
- Virtual color wheel with LEE and rainbow presets
- CTC control
- Color bounce effect

#### Electronics

- Color LCD display with high resolution for simplified access to control menu, configuration and DMX addressing
- Menu language: English, French, Spanish
- 2 DMX configurations available: 14/16 channels for full flexibility and control
- Input and output signal through 5p XLR connectors
- RDM ready to set DMX Address, Display Flip, X/Y Reverse and more settings
- RDM monitors Voltage, Current, Power Consumption Of Lamp
- Firmware Upgrade Via USB-DMX
- Hibernation When Lost DMX For Preset Time
- Unit reset: through control panel
- Projector life timer
- Temperature indication of base, arm, head

#### Structure and moving body

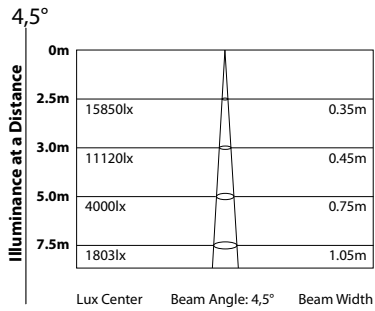
- Protection: IP20
- Aluminium structure with hi-resistance poly-carbonate cover, black color
- Ergonomic side handles for transportation
- Continuous rotation on Pan and Tilt axes
- Max number laps for infinity pan and tilt: 10.000.000
- Feedback automatic repositioning
- Suspension and fixing: any possible working position through omega kit (included) with "quick lock" system

### Power supply

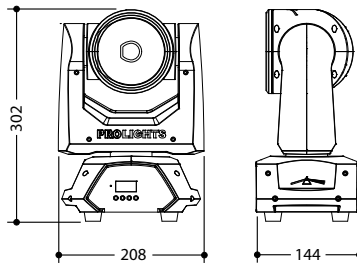
- Electronic ballast: 100-240V 50/60Hz
- Connections: PowerCON IN/OUT - DMX 5p IN/OUT
- Power consumption: 85W

### Weight and dimensions

- Weight: 4 kg
- Dimensions (WxHxD): 208x302x144 mm



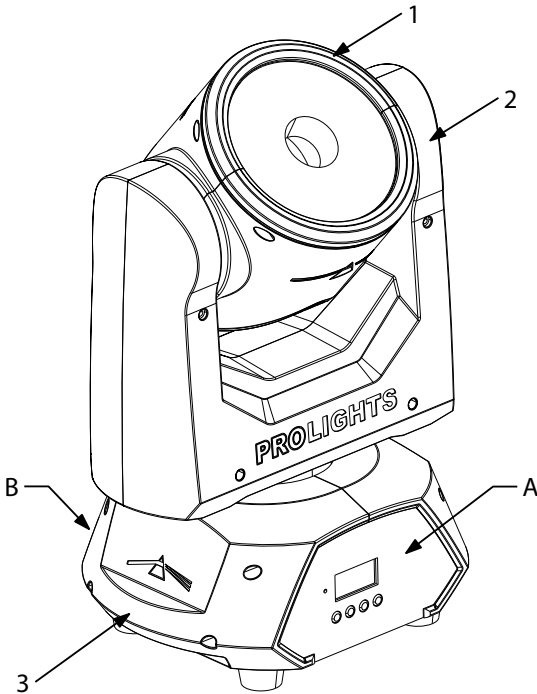
*Photometric data*



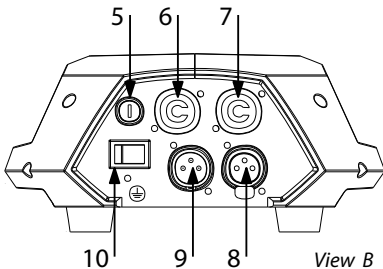
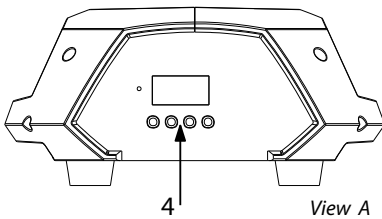
*Technical drawing*

*Fig.1*

## 1.3 OPERATING ELEMENTS AND CONNECTIONS



1. MOVING HEAD
2. ROTARY ARM
3. HANDLE
4. CONTROL PANEL with LCD display and 4 button used to access the control panel functions and manage them.
5. MAIN FUSE HOLDER: replace a burnt-out fuse by one of the same type only.
6. POWER IN (PowerCON IN): for connection to a socket (100-240V~/50-60Hz) via the supplied mains cable.
7. POWER OUT (PowerCON OUT): power output for connection of multiple units in series.
8. ON/OFF SWITCH
9. DMX OUT ( 3-pole XLR):  
1 = ground, 2 = DMX -, 3 = DMX +
10. DMX IN (3-pole XLR):  
1 = ground, 2 = DMX -, 3 = DMX +



## - 2 - INSTALLATION

### 2.1 MOUNTING

The PIXIE BEAM may be set up on a solid and even surface. By means of the fixing facilities of the baseplate, the unit can also be mounted upside down to a cross arm. The base plate is shown in fig.3. For fixing, stable mounting clips are required. According to the figure, the bolts of the brackets are placed into the openings provided in the base plate and turned clockwise until they lock (to the stop). Always ensure that the unit is firmly fixed to avoid vibration and slipping while operating. The mounting place must be of sufficient stability and be able to support a weight of 10 times of the unit's weight. When carrying out any installation, always comply scrupulously with all the regulations (particularly regarding safety) currently in force in the country in which the fixture's being used. Always additionally secure the projector with the safety rope from falling down. For this purpose, fasten the safety rope at a suitable position so that the maximum fall of the projector will be 20 cm.

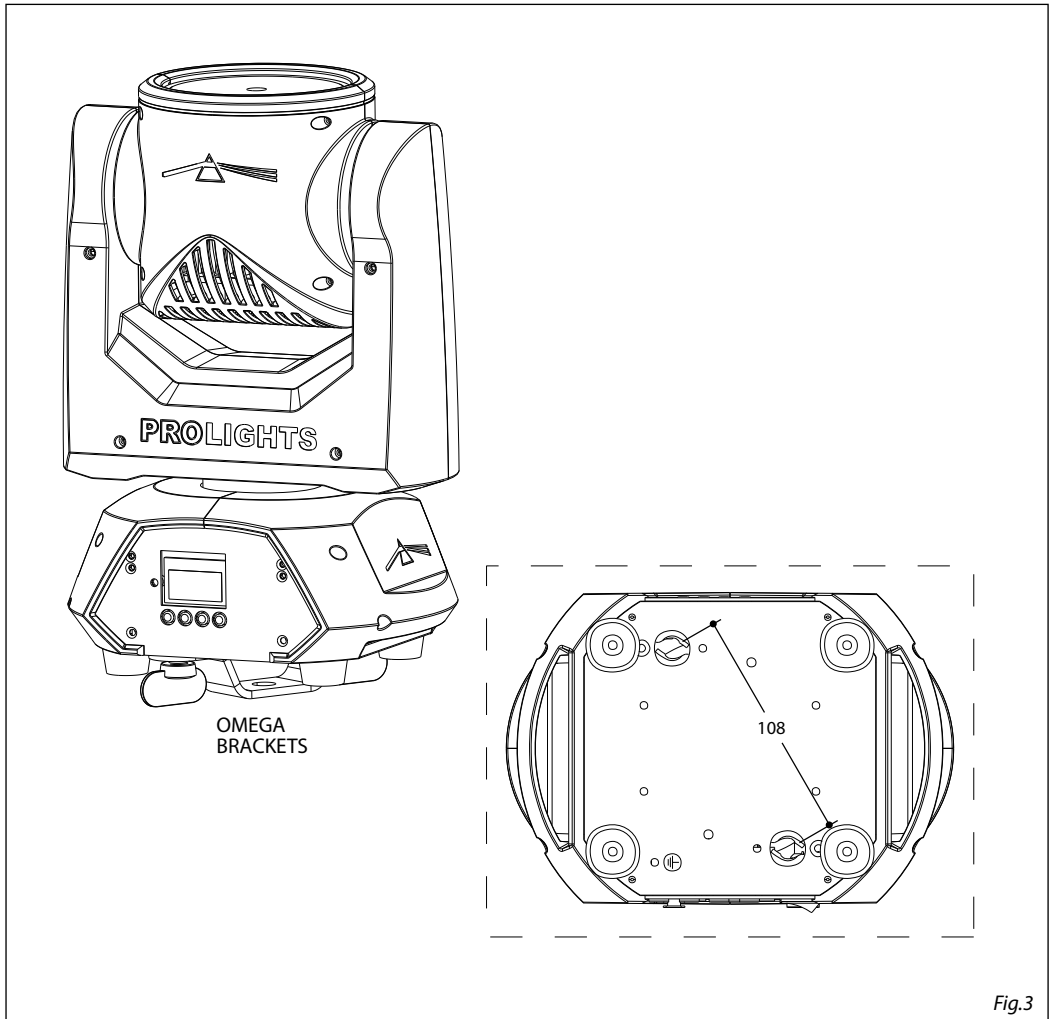


Fig.3

## - 3 - FUNCTIONS AND SETTINGS

### 3.1 OPERATION

Connect the supplied main cable to a socket (100-240V~/50-60Hz). Switch on the PIXIE BEAM with the power switch. The unit will run built-in program to reset all motors to their home position. Shortly after that the PIXIE BEAM is ready for operation. After operation, switch off the unit with the power switch. Disconnect the mains plug from the socket.

### 3.2 BASIC

The PIXIE BEAM has a LCD display and 4 button used to access the control panel functions and manage them (fig.4).

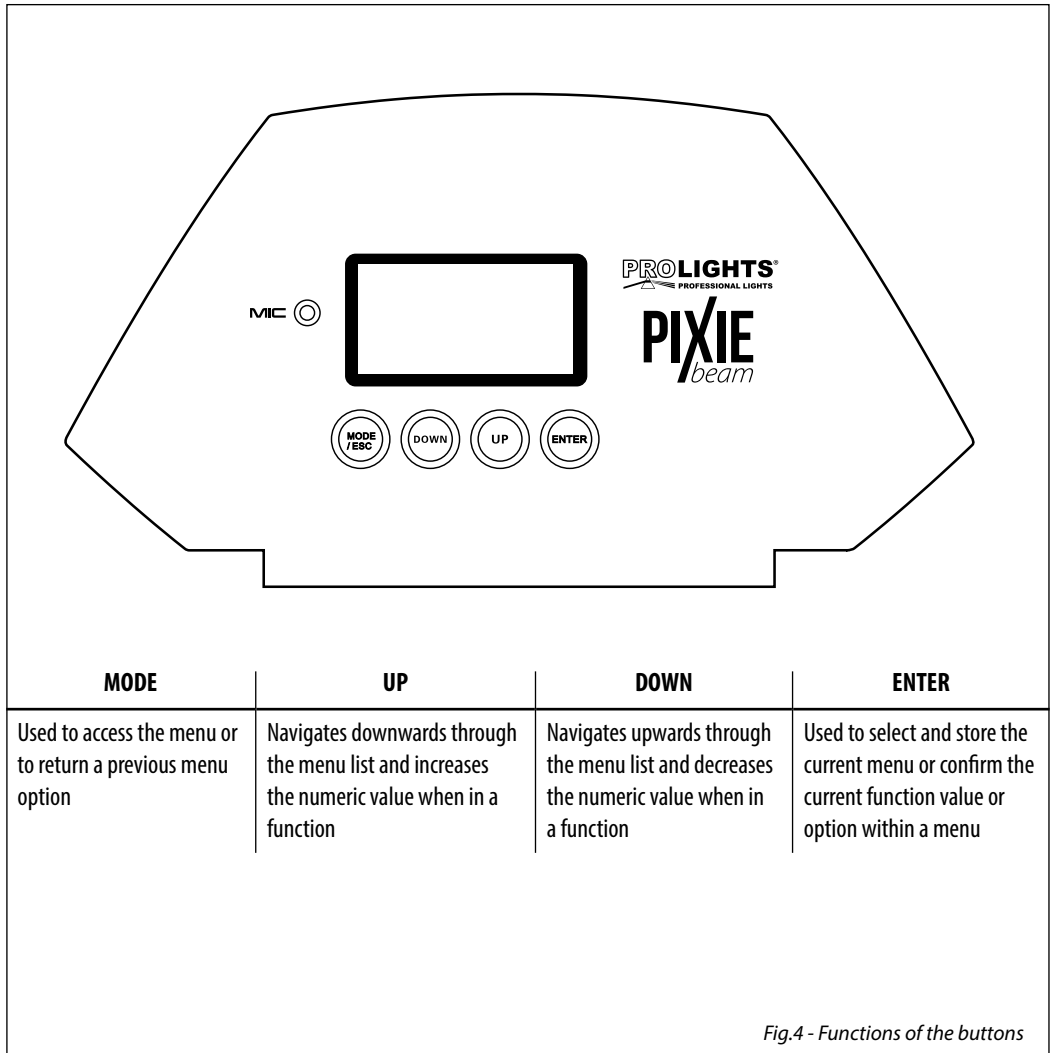


Fig.4 - Functions of the buttons



## 3.3 MENU STRUCTURE

	MENU				
1	<b>Connect</b>	⇒ DMX Address	⇒ Value (1-512)		DMX address setting
		Slave Rece	⇒		Choose Slave mode
		Sequence	⇒ Alone/Master		Choose Sequence mode
		Music	⇒ Alone/Master		Choose Sound mode
2	<b>Light</b>	⇒ Max Temperature	⇒ Value (80°-139° C)		Lamp off if temperature continuously over for 5 minutes
		Lamp Adjust	⇒ Pan, ... ,	⇒ Value (000-255)	Adjust value of each channels
3	<b>Information</b>	⇒ Lamp Temp			Temperature of driver
4	<b>Set</b>	⇒ Reset	⇒ All		Reset
		Movement	⇒ Pan Reverse	⇒ ON/OFF	Pan Reverse
			Tilt Reverse	⇒ ON/OFF	Tilt Reverse
			Pan Degree	⇒ 540/630	Choose Pan Degree
			Encoders	⇒ ON/OFF	Encoder wheel on/off
			Move Mode	⇒ Standard/Smooth	Choose pan/tilt mode
		UI Set	⇒ Mic Sens.	⇒ Value (00-99%)	Sensitivity of Mic
			No Signal	⇒ Close/Hold/Auto/Music	Mode when no signal
			Fans Mode	⇒ Auto Speed/High Speed	Fans mode
			Hibernation	⇒ OFF/Min (01-99)	Sleeping mode
			Backlight	⇒ Always On/Min (02-60)	Show backlight time
			Flip Display	⇒ ON/OFF	Display 180°reverse
			User Mode	⇒ Standard/ Basic	Users mode
		Calibration	⇒ Password	⇒ 050	Insert to unlock the following settings
			Pan	⇒ Value (-128-127)	Calibrate channel value
			...	... ..	
		Software Ver.			IC Version
		Reload Def	⇒ ON/OFF	Reload Default	Reload Default

### 3.4 SLAVE RECEIVE MODE

This mode will allow you to link up the units together without a controller. Choose a unit to function as the Master. The unit must be the first unit in line; other units will work as slave with the same effect.

To set the drive as a slave, proceed as follows:

- Press the MODE button to access the main menu.
- Press the UP/DOWN button to scroll the menu, select the **Connect**, then press the ENTER button to enter the next menu.
- Press the UP/DOWN button to scroll through the menu, and select **Slave Receive** and press ENTER to confirm.
- Press the MODE/ESC button repeatedly to exit the menu and save changes.

Use the DMX connectors of the PIXIE BEAM and an XLR cable to form a chain of units. Under certain conditions and lengths you want to make a termination as shown on page 13.

### 3.5 OPERATIONS IN AUTOMATIC MODE

The unit independently runs through its show. Before you send an automatic program you need to set the drive as Master/Alone:

- Press the MODE button to access the main menu.
- Press the UP/DOWN button to scroll the menu, select the **Connect**, then press the ENTER button to enter the next menu.
- Press the UP/DOWN button to scroll through the menu, select **Sequence** and press ENTER to confirm your choice.
- Press the UP/DOWN button to select the mode of operation:
  - **Master**, if the unit is connected in series with other units and it acts as the Master;
  - **Alone**, if the unit is not connected to other units.
- Press the ENTER button to confirm your choice.
- Press the MODE/ESC button repeatedly to exit the menu and save changes.

The unit will go into automatic mode by executing the program automatically.

### 3.6 MUSIC MODE

In music mode, via its integrated microphone, the unit can be controlled by music with a clear rhythm in the bass range. If the music control should not work optimally, increase the volume or reduce the distance between the sound source and the light effect unit or alternatively increase the sensitivity of the microphone.

- Press the MODE button to access the main menu.
- Press the UP/DOWN button to scroll the menu, select the **Connect**, then press the ENTER button to enter the next menu.
- Press the UP/DOWN button to scroll through the menu, select **Music** and press ENTER to confirm.
- Press the UP/DOWN button to select the mode of operation:
  - **Master**, if the mobile head is connected in series to other units, and it performs the Master function;
  - **Alone**, if the fixture is not connected to other units.
- Press the ENTER button to confirm your choice.
- Press the MODE/ESC button repeatedly to exit the menu and save changes.

The unit will go into music mode by executing an automatic program to the rhythm of music.

### 3.7 SENSITIVITY MICROPHONE

Select this function to set the value of the sensitivity of the microphone for use with a music control:

- Press the MODE button to access the main menu.

- Press the UP/DOWN button to scroll the menu, select the **Set**, then press the ENTER button to enter the next menu.
- Press the UP/DOWN button to scroll through the menu, select **UI Set**, and press the ENTER button to enter the next menu.
- Press the UP/DOWN button to scroll through the menu, then select **MicSens.** and press ENTER to confirm.
- Press the UP/DOWN button to adjust the level of sensitivity of the microphone, and then press the ENTER button to confirm your choice.
- Press the MODE/ESC button repeatedly to exit the menu and save changes.

### 3.8 LINKING

Several units may be interconnected in order to control all further slave units to the same effect of the master unit.

1. Connect the DMX OUT of the master unit via 3-pole XLR cable to the DMX IN of the first slave unit.
2. Connect the DMX OUT of the first slave unit to the DMX IN of the second slave unit, etc. until all units are connected in a chain.

### 3.9 DMX MODE

To enter the DMX mode, follow these steps:

- Press the MODE button to access the main menu.
- Press the UP/DOWN button to scroll the menu, select the **Connect**, then press the ENTER button to enter the next menu.
- Press the UP/DOWN button to scroll through the menu, select the **DMX Address** and press the ENTER key.
- Press the arrow keys to select the desired value (**001-512**). Press the ENTER key to confirm the setting.
- Press the MODE/ESC button repeatedly to exit the menu and save changes.

### 3.10 DMX CONFIGURATION

The PIXIE BEAM has 2 DMX channel configurations which can be accessed from the control panel.

- Press the MODE button to access the main menu.
- Press the UP/DOWN button to scroll the menu, select the **Set**, then press the ENTER button to enter the next menu.
- Press the UP/DOWN button to scroll through the menu, select **Users** and press the ENTER button to enter the next menu.
- Press the UP/DOWN button to scroll through the menu, select **User Mode** and press ENTER to confirm your choice.
- Use the UP/DOWN button to select the desired DMX channel configuration (**Standard, Basic1**), then press the ENTER button to confirm your choice.
- Press the MODE/ESC button repeatedly to exit the menu and save changes.

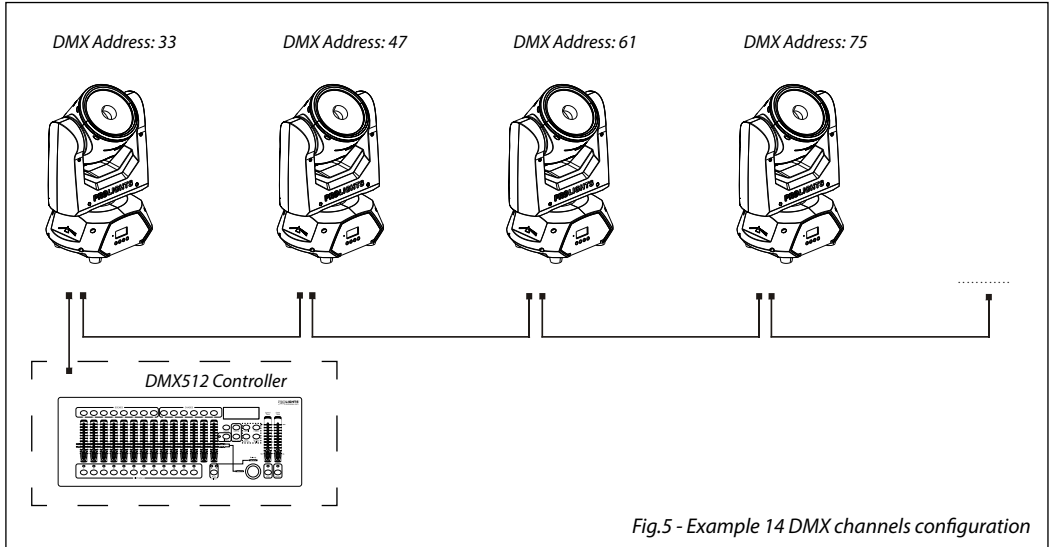
The tables on page 14 show the mode of operation and their values DMX.

The unit is equipped with 3-pole XLR connections.

### 3.11 DMX ADDRESSING

For operation via light control unit with DMX512 protocol, is sufficient connect the controller to PIXIE BEAM. To able to operate the PIXIE BEAM with a light controller, adjust the DMX start address for the first a DMX channel. If e. g. address 33 on the controller is provided for controlling the function of the first DMX channel, adjust the start address 33 on the PIXIE BEAM. The other functions of the light effect panel are then automatically assigned to the following addresses. An example with the start address 33 is shown below:

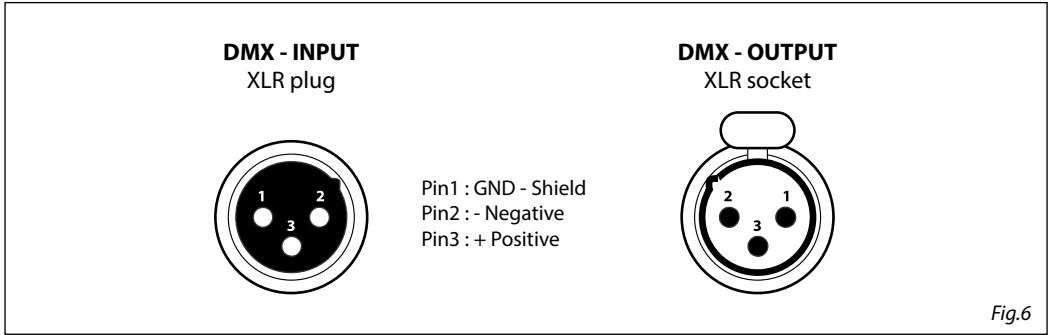
Number of DMX channels	Start address (example)	DMX Address occupied	Next possible start address for unit No. 1	Next possible start address for unit No. 2	Next possible start address for unit No. 3
14	33	33-46	47	61	75
16	33	33-48	49	65	81



### 3.12 CONNECTION OF THE DMX LINE

DMX connection employs standard XLR connectors. Use shielded pair-twisted cables with  $120\Omega$  impedance and low capacity.

The following diagram shows the connection mode:



#### ATTENTION

The screened parts of the cable (sleeve) must never be connected to the system's earth, as this would cause faulty fixture and controller operation.

Over long runs can be necessary to insert a DMX level matching amplifier.

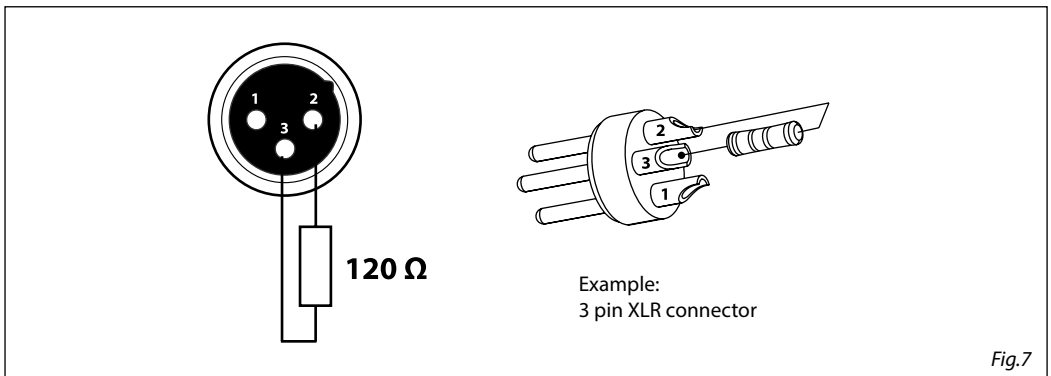
For those connections the use of balanced microphone cable is not recommended because it cannot transmit control DMX data reliably.

- Connect the controller DMX input to the DMX output of the first unit.
- Connect the DMX output to the DMX input of the following unit. Connect again the output to the input of the following unit until all the units are connected in chain.
- When the signal cable has to run longer distance is recommended to insert a DMX termination on the last unit.

### 3.13 CONSTRUCTION OF THE DMX TERMINATION

The termination avoids the risk of DMX 512 signals being reflected back along the cable when they reach the end of the line: under certain conditions and with certain cable lengths, this could cause them to cancel the original signals.

The termination is prepared by soldering a  $120\Omega$   $1/4W$  resistor between pins 2 and 3 of the 3-pin male XLR connector, as shown in figure.



## 3.14 DMX CONTROL

<b>BA1</b>	<b>STD</b>	<b>FUNCTION</b>	<b>DMX Value</b>
<b>14 Ch</b>	<b>16 Ch</b>		
1	1	<b>PAN</b> 0~100%	000 - 255
		<b>PAN Continuous Spin</b> Slow to Fast	000 - 255
2	2	<b>PAN FINE</b> 0~100%	000 - 255
		<b>TILT</b> 0~100%	000 - 255
	3	3	<b>TILT Continuous Spin</b> Slow to Fast
<b>TILT FINE</b> 0~100%			000 - 255
3	5	<b>MOVEMENT SPEED</b> Fast to slow	000 - 255
		4	6
Movement with backout	016 - 031		
PAN Forward Continuous Spin	032 - 047		
PAN Reverse Continuous Spin	048 - 063		
TILT Forward Continuous Spin	064 - 079		
TILT Reverse Continuous Spin	080 - 095		
PAN&TILT Forward Continuous Spin	096 - 111		
PAN&TILT Reverse Continuous Spin	112 - 127		
PAN Forward Spin & TILT Reverse Continuous Spin	128 - 143		
PAN Reverse Spin & TILT Forward Continuous Spin	144 - 159		
TBD	160 - 255		
5	7	<b>SHUTTER</b> Shutter closed	000 - 031
		No function (shutter open)	032 - 063
		Strobe effect slow to fast	064 - 095
		No function (shutter open)	096 - 127
		Pulse-effect in sequences	128 - 159
		No function (shutter open)	160 - 191
		Random strobe effect slow to fast	192 - 223
		No function (shutter open)	224 - 255
6	8	<b>DIMMER</b> Close to Open	000 - 255
		7	9
CTC Function	016 - 031		
Forward Spin	032 - 047		

<b>BA1</b>	<b>STD</b>	<b>FUNCTION</b>	<b>DMX</b>
<b>14 Ch</b>	<b>16 Ch</b>		<b>Value</b>
7	9	Reverse Spin Continuous Color Bounce TBD	048 - 063 064 - 079 080 - 111 112 - 255
8	10	<b>VIRTUAL COLOR1</b> <b>CTC Function</b> Colour Temperature Correction 2000K->2700K White 3200K White 4200K White 5600K White 8000K <b>Forward Spin</b> Rainbow Effect (Slow->Fast) <b>Reverse Spin</b> Rainbow Effect (Slow->Fast) <b>Continuous &amp; Color Bounce</b> Black Red Green Blue White Red=0, Green->up, Blue=full, White=0 Red=0, Green=full, Blue->down, White=0 Red->up, Green=full, Blue=0, White=0 Red=full, Green->down, Blue=0, White=0 Red=full, Green=0, Blue->up, White=0 Red->down, Green=0, Blue=full, White=0	000 - 223 224 - 231 232 - 239 240 - 247 248 - 255 000 - 255 000 - 255 000 - 000 001 - 001 002 - 002 003 - 003 004 - 004 005 - 046 047 - 088 089 - 130 131 - 172 173 - 214 215 - 255
9	11	<b>VIRTUAL COLOR2 (Only on Color Bounce)</b> <b>Color Bounce</b> Black Red Green Blue White Red=0, Green->up, Blue=full, White=0 Red=0, Green=full, Blue->down, White=0 Red->up, Green=full, Blue=0, White=0 Red=full, Green->down, Blue=0, White=0 Red=full, Green=0, Blue->up, White=0 Red->down, Green=0, Blue=full, White=0	000 - 000 001 - 001 002 - 002 003 - 003 004 - 004 005 - 046 047 - 088 089 - 130 131 - 172 173 - 214 215 - 255
10	12	<b>RED</b> 0~100%	000 - 255

<b>BA1</b>	<b>STD</b>	<b>FUNCTION</b>	<b>DMX Value</b>
<b>14 Ch</b>	<b>16 Ch</b>		
11	13	<b>GREEN</b> 0~100%	000 - 255
12	14	<b>BLUE</b> 0~100%	000 - 255
13	15	<b>WHITE</b> 0~100%	000 - 255
14	16	<b>CONTROL</b> Normal Reset All Pan&Tilt Reset TBD Display Off Display On TBD TBD Hibernation TBD	000 - 007 008 - 015 016 - 023 024 - 055 056 - 063 064 - 071 072 - 079 080 - 087 088 - 095 096 - 255



### 3.15 FIXTURE SETTINGS

You can change the parameters for the device by following these steps:

- Press the MODE button to access the main menu.
- Press the UP/DOWN button to scroll the menu, select the **Set**, then press the ENTER button to enter the next menu.
- Press the UP/DOWN button to scroll through the menu, then select **Movement** and press the ENTER button to enter the next menu.
- Use the UP/DOWN button to select the option proposed and press the ENTER button to confirm the setting.
  - **Pan Reverse** - Pan rotation in the opposite direction. Select OFF to deactivate the function (normal setting); ON to activate the function (Pan Reverse).
  - **Tilt Reverse** - Used for reversing tilt movement. Select OFF to deactivate the function (normal setting); ON to activate the function (Tilt Reverse).
  - **Pan Degree** - Angle of Pan. Select 540° or 630° to set the maximum angle of rotation of the moving head.
  - **Encoders** - Reorganization Pan/Tilt position after rolling away. Select OFF to deactivate or ON to activate the function.
  - **Move Mode** - Type of movement of the moving head. Select Standard to obtain a fast and fluid movement of Pan/Tilt, Smooth for a slower and softer movement of Pan/Tilt.
- Press the ENTER button to confirm your choice.
- Press the MODE/ESC button repeatedly to exit the menu and save changes.

### 3.16 LAMP SETTINGS

You can change the parameters of the device lamp by following these steps:

- Press the MODE button to access the main menu.
- Press the UP/DOWN button to scroll the menu, select the **Lights**, then press the ENTER button to enter the next menu.
- Press UP/DOWN to scroll through the menu, select one of the following settings and press the ENTER button to display it.
  - **Max Temperature** - Temperature operating limits. This function allows you to set the maximum temperature inside the projector, after which the lamp will automatically turn off. Press the arrow buttons to set the desired temperature (80° -139°). Temperatures of less than 90°C are not critical. We recommend that you enable this feature for temperatures higher than 90°.
  - **Lamp Adjust** - Adjusts the lamp. This function allows you to modify all the parameters of the lamp: **Pan, ... , etc.** Press the UP/DOWN button to select one of the parameters and press ENTER to edit the value (000-255) through the UP/DOWN button.
- Press the ENTER button to confirm your choice.
- Press the MODE/ESC button repeatedly to exit the menu and save changes.

### 3.17 DISPLAY SETTINGS

You can change the following parameters related to the display, following the same procedure:

- Press the MODE button to access the main menu.
- Press the UP/DOWN keys to scroll the menu, select the Setup, then press the ENTER button to enter the next menu.
- Press UP/DOWN to scroll through the menu, then select **UI Set**, and press the ENTER button to enter the next menu.
- Press UP/DOWN to scroll through the menu, and then select one of the following settings for the display and press the ENTER key to display it.

- **Back Light** - Backlight display Auto Off. This feature allows you to automatically turn off the backlight after a specified time that you can set using the arrow buttons. To have the display always on select
- **Flip Display** - Orientation of the display. This function allows you to rotate the display 180° to get a better view of the display when the unit is hanging upside down. Select ON to activate or OFF to disable this function.
- Press the ENTER button to confirm your choice.
- Press the MODE/ESC button repeatedly to exit the menu and save changes.

### 3.18 FIXTURE INFORMATION

To view all the information on the device, proceed as follows:

- Press the MODE button to access the main menu.
- Press the UP/DOWN button to scroll the menu, select the **Information**, then press the ENTER button to enter the next menu.
  - **Lamp Temperature** - Through the Temperature function can be displayed the temperature inside the fixture, near the lamp. The temperature can be displayed in degrees Celsius or Fahrenheit.
- Press the MODE/ESC button repeatedly to exit the menu.

### 3.19 RESET FUNCTIONS

You can start a preset program to restore the selected function:

- Press the MODE button to access the main menu.
- Press the UP/DOWN button to scroll the menu, select the **Set**, then press the ENTER button to enter the next menu.
- Press the UP/DOWN button to scroll through the menu, select **Reset** and press the ENTER button to enter the next menu.
- Press the ENTER button to confirm your choice and wait for the recovery of the selected function.

### 3.20 SPECIAL FUNCTIONS

For the PIXIE BEAM you can access the following special functions:

#### No Signal

Select this feature to set the preferred mode of operation to be activated in case the drive is not present no DMX signal input:

- Press the MODE button to access the main menu.
- Press the UP/DOWN button to scroll the menu, select the **Set**, then press the ENTER button to enter the next menu.
- Press the UP/DOWN button to scroll through the menu, select **UI Set**, and press the ENTER button to enter the next menu.
- Press the UP/DOWN button to scroll through the menu, then select **No Signal** and press ENTER to confirm.
- Press the UP/DOWN button to select the preferred mode of operation: **Close/Hold/Auto/Music**.
- Press the ENTER button to confirm your choice.
- Press the MODE/ESC button repeatedly to exit the menu and save changes.

#### Fans Mode

Select this function to set the fans operation mode:

- Press the MODE button to access the main menu.
- Press the UP/DOWN button to scroll the menu, select the **Set**, then press the ENTER button to enter the next menu.

- Press the UP/DOWN button to scroll through the menu, select **UI Set**, and press the ENTER button to enter the next menu.
- Press the UP/DOWN button to scroll through the menu, and then select **Fans Mode** and press ENTER to confirm.
- Press the UP/DOWN button to select **Auto Speed/High Speed**, press the ENTER button to confirm your choice.
- Press the MODE/ESC button repeatedly to exit the menu and save changes.

### Hibernation

Select this function to activate the standby mode. This function will be activated automatically after a period of inactivity, which is defined by the user. In standby mode, the lamp and all engines will not be fed if no signal is sent. The unit will automatically reset and will return to operation as soon as the DMX signal is sent.

- Press the MODE button to access the main menu.
- Press the UP/DOWN button to scroll through the menu, select the **Set**, then press the ENTER button to enter the next menu.
- Press the UP/DOWN button to scroll through the menu, select **UI Set**, and press the ENTER button to enter the next menu.
- Press the UP/DOWN to scroll through the menu, select **Hibernation** and press ENTER to confirm.
- Select the desired time through the arrow keys or select **Not Hibernation** to disable this function, then press the ENTER button to confirm your choice.
- Press the MODE/ESC button repeatedly to exit the menu and save changes.

### Calibration

Select this function to calibrate and adjust the wheels of the effects in their correct positions:

- Press the MODE button to access the main menu.
- Press the UP/DOWN button keys to scroll the menu, select the **Set**, then press the ENTER button to enter the next menu.
- Press the UP/DOWN button to scroll through the menu, then select **Calibration** and press the ENTER button to enter the next menu.
- Press the UP/DOWN button to scroll through the menu, then select **Password** and press ENTER to confirm.
- Use the arrow keys to enter the password 050 and press ENTER to confirm.
- Once you have entered your password, you can set the values for **Pan, ..., etc.** Press the UP/DOWN button to scroll through the menu, select one of the functions mentioned above and press ENTER to confirm your choice.
- Use the arrow buttons to enter the desired value, then press the ENTER button to confirm your choice.
- Press the MODE/ESC button repeatedly to exit the menu and save changes.

### Reload Default

Select this function to reset the unit to factory settings:

- Press the MODE button to access the main menu.
- Press the UP/DOWN button to scroll the menu, select the **Set**, then press the ENTER button to enter the next menu.
- Press the UP/DOWN button to scroll through the menu, select **Reload Default** and press the ENTER button to enter the next menu.
- Press the UP/DOWN button to select **ON** or **OFF**, then press the ENTER button to confirm.

### Software Version

- Through Software Version function you can display the currently installed software version.

## - 4 - MAINTENANCE

### 4.1 MAINTENANCE AND CLEANING THE UNIT

- Make sure the area below the installation place is free from unwanted persons during setup.
- Switch off the unit, unplug the main cable and wait until the unit has cooled down.
- All screws used for installing the device and any of its parts should be tightly fastened and should not be corroded.
- Housings, fixations and installation spots (ceiling, trusses, suspensions) should be totally free from any deformation.
- When the lens is visibly damaged due to cracks or deep scratches, it must be replaced.
- The main cables must be in impeccable condition and should be replaced immediately even when a small problem is detected.
- In order to protect the device from overheating the cooling fans (if any), and ventilation openings should be cleaned monthly.

To ensure optimal operation and performance for a long time it is essential to periodically clean the parts subject to dust and grease deposits. The frequency with which the following operations are to be carried out depends on various factors, such as the amount of the effects and the quality of the working environment (air humidity, presence of dust, salinity, etc.). Use a soft cloth dampened with any detergent liquid for cleaning glass to remove the dirt from the reflectors, from the lenses and filters.

It is recommended that the projector undergoes an annual service by a qualified technician for special maintenance involving at least the following operations:

- General cleaning of internal parts..
- Restoring lubrication of all parts subject to friction, using lubricants specifically.
- General visual check of the internal components, cabling, mechanical parts, etc.
- Electrical, photometric and functional checks; eventual repairs.

Warning: we strongly recommend internal cleaning to be carried out by qualified personnel!

### 4.2 FUSE REPLACEMENT

1. Disconnect this product from the power outlet.
2. Using a screwdriver, unscrew the fuse holder cap from the housing.
3. Remove the blown fuse and replace with a good fuse of the same type and rating.
4. Screw the fuse holder cap back in place and reconnect power.

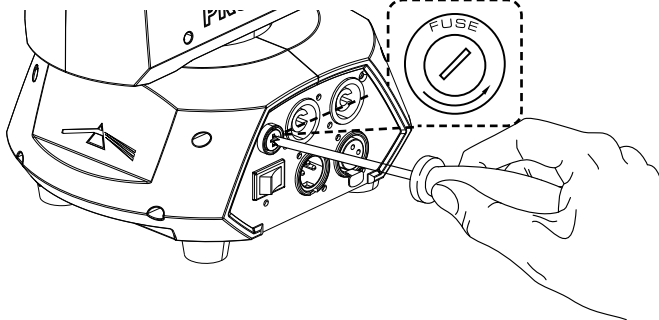


Fig.9

### 4.3 TROUBLESHOOTING

Problems	Possible causes	Checks and remedies
Fixture does not light up	<ul style="list-style-type: none"> <li>• No mains supply</li> <li>• Dimmer fader set to 0</li> <li>• All color faders set to 0</li> <li>• Faulty LED</li> <li>• Faulty LED board</li> </ul>	<ul style="list-style-type: none"> <li>• Check the power supply voltage</li> <li>• Increase the value of the dimmer channels</li> <li>• Increase the value of the color channels</li> <li>• Replace the LED board</li> <li>• Replace the LED board</li> </ul>
General low light intensity	<ul style="list-style-type: none"> <li>• Dirty lens assembly</li> <li>• Misaligned lens assembly</li> </ul>	<ul style="list-style-type: none"> <li>• Clean the fixture regularly</li> <li>• Install lens assembly properly</li> </ul>
Fixture does not power up	<ul style="list-style-type: none"> <li>• No power</li> <li>• Loose or damaged power cord</li> <li>• Faulty internal power supply</li> </ul>	<ul style="list-style-type: none"> <li>• Check for power on power outlet</li> <li>• Check power cord</li> <li>• Replace internal power supply</li> </ul>
Fixture does not respond to DMX	<ul style="list-style-type: none"> <li>• Wrong DMX addressing</li> <li>• Damaged DMX cables</li> <li>• Bouncing signals</li> </ul>	<ul style="list-style-type: none"> <li>• Check control panel and unit addressing</li> <li>• Check DMX cables</li> <li>• Install terminator as suggested</li> </ul>

Contact an authorized service center in case of technical problems or not reported in the table can not be resolved by the procedure given in the table.



**Il prodotto è coperto da garanzia in base alle vigenti normative. Sul sito [www.musiclights.it](http://www.musiclights.it) è possibile consultare il testo integrale delle "Condizioni Generali di Garanzia".**

#### **Estratto dalle**

#### **Condizioni Generali di Garanzia**

- *Si prega, dopo l'acquisto, di procedere alla registrazione del prodotto sul sito [www.musiclights.it](http://www.musiclights.it). In alternativa il prodotto può essere registrato compilando e inviando il modulo riportato sul retro.*
- *Sono esclusi i guasti causati da imperizia e da uso non appropriato dell'apparecchio.*
- *La garanzia non ha più alcun effetto qualora l'apparecchio sia stato manomesso.*
- *La garanzia non prevede la sostituzione dell'apparecchio.*
- *Sono escluse dalla garanzia le parti esterne, le lampade, le manopole, gli interruttori e le parti asportabili.*
- *Le spese di trasporto e i rischi conseguenti sono a carico del possessore dell'apparecchio.*
- *A tutti gli effetti la validità della garanzia è avallata unicamente dalla presentazione del certificato di garanzia.*

**The guarantee covers the unit in compliance with existing regulations. You can find the full version of the "General Guarantee Conditions" on our web site [www.musiclights.it](http://www.musiclights.it).**

#### **Abstract**

#### **General Guarantee Conditions**

- Please remember to register the piece of equipment soon after you purchase it, logging on [www.musiclights.it](http://www.musiclights.it). The product can be also registered filling in and sending the form available on your guarantee certificate.
- Defects caused by inexperience and incorrect handling of the equipment are excluded.
- The guarantee will no longer be effective if the equipment has been tampered.
- The guarantee makes no provision for the replacement of the equipment.
- External parts, lamps, handles, switches and removable parts are not included in the guarantee.
- Transport costs and subsequent risks are responsibility of the owner of the equipment.
- For all purposes, the validity of the guarantee is endorsed solely on presentation of the guarantee certificate.

# **Music & LIGHTS®**

## **CERTIFICATO DI GARANZIA GUARANTEE CERTIFICATE**



Place Stamp Here  
Affrancare

Spett.le  
**Music&Lights S.r.l.**  
Via Appia Km 136.200  
04020 Itri (LT) Italy

MODEL / MODELLO

SERIAL N° / SERIE N°

Purchased by / Acquistato da

SURNAME / COGNOME

NAME / NOME

ADDRESS / VIA

N.

CITY / CITTÀ

ZIP CODE / C.A.P.

PROV.

Dealer's stamp  
and signature

Timbro e firma  
del Rivenditore

Purchasing date

Data acquisto

FORM TO BE FILLED IN AND MAILED / CEDOLA DA COMPILARE E SPEDIRE

MODEL / MODELLO

SERIAL N° / SERIE N°

Purchased by / Acquistato da

SURNAME / COGNOME

NAME / NOME

ADDRESS / VIA

N.

CITY / CITTÀ

ZIP CODE / C.A.P.

PROV.

Dealer's stamp  
and signature

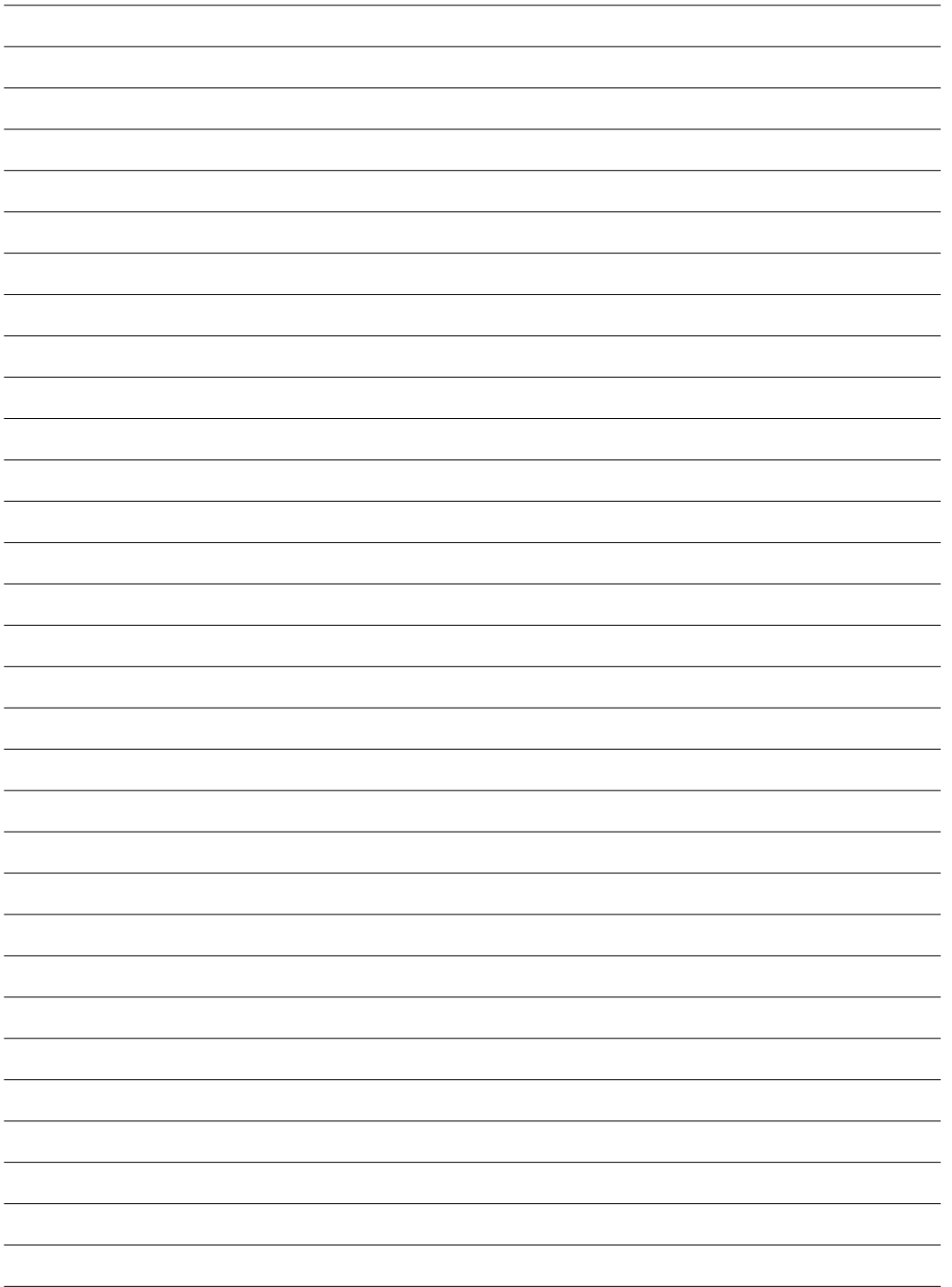
Timbro e firma  
del Rivenditore

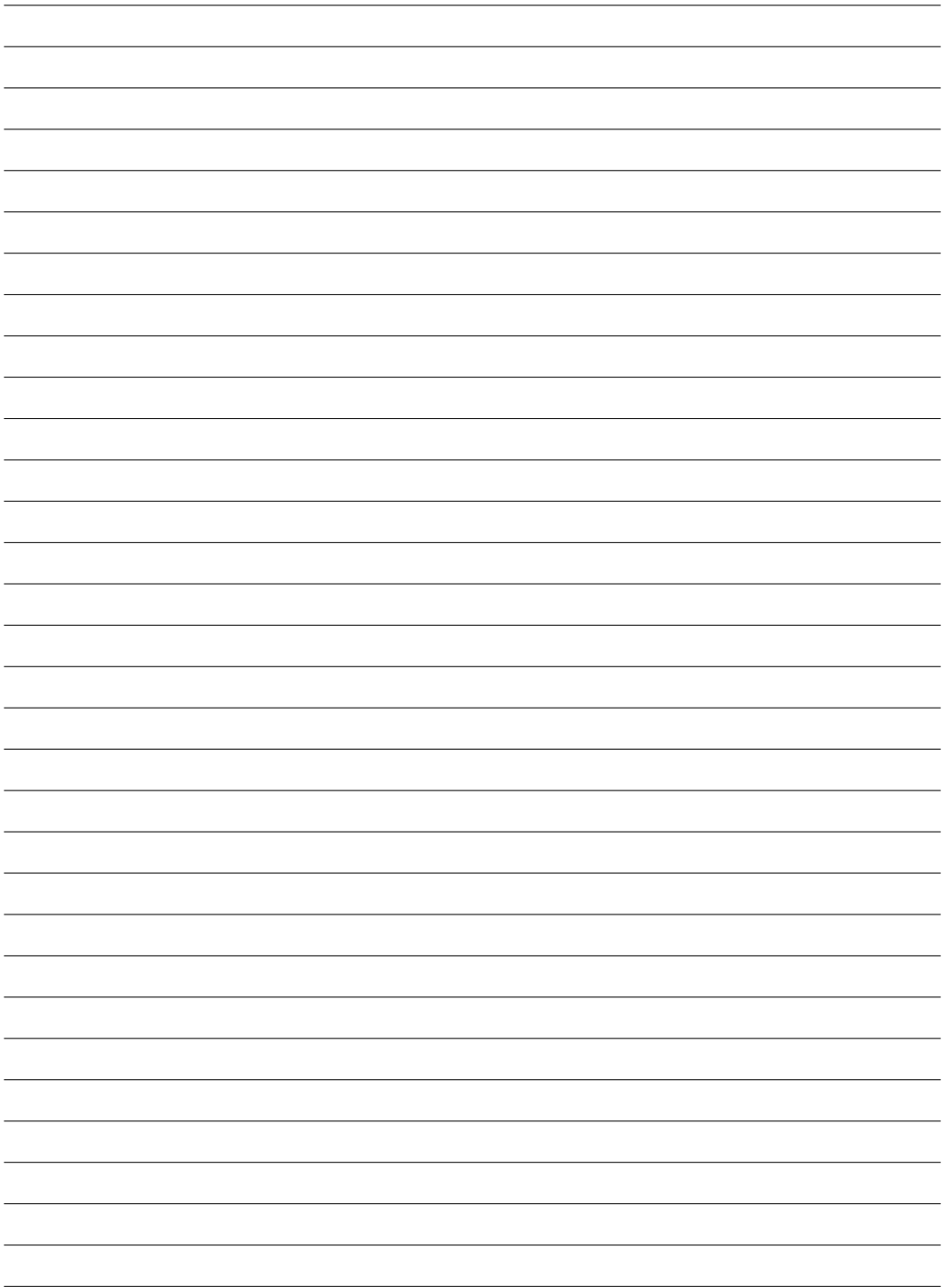
Purchasing date

Data acquisto

FORM TO BE FILLED IN AND KEPT / CEDOLA DA COMPILARE E CONSERVARE









**MUSIC & LIGHTS S.r.l.**

---

Via Appia, km 136,200 - 04020 Itri (LT) - ITALY  
Phone +39 0771 72190 - Fax +39 0771 721955

[www.musiclights.it](http://www.musiclights.it) - email: [info@musiclights.it](mailto:info@musiclights.it)

ISO 9001:2008 Certified Company