

Alphacar L 410

Plancher

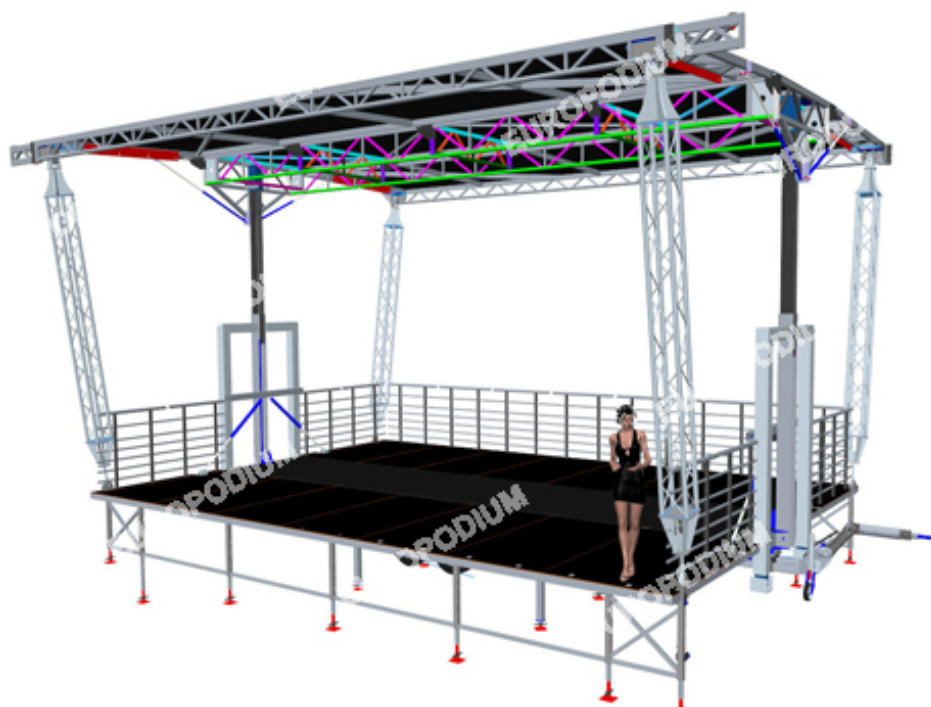
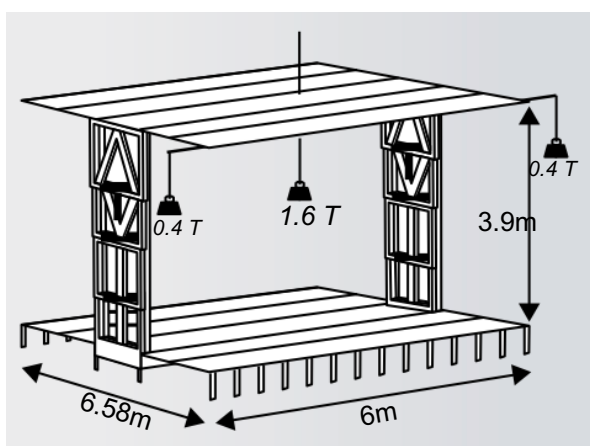
Longueur x Largeur	6 m x 6,5 m
Haut. plancher sol	0.9 / 1.1 m
Résistance	500 Kg/m ²
Surface	39 m ²
Type	Contre plaqué

Toiture

Longueur x Largeur	6.5 / 7.7 m
Cap. de charge répartie	1.6 T
Clearance	3.9 m
Points d'accroche	300 Kg
Type	bâche noire
Capacité de charge ailes de son	
<i>Avec potence extérieur</i>	2 x 400 kg

Résistance au vent

Bâché	54 Km/h
Sans bâche latérale	100 Km/h





Petite Version 6m x 4,15



Grande Version 6m x 6,5m

Portique de son extérieur 400 kg

Aire de jeux 6m x 4,15m

Back stage pour rangement derrière rideaux

